

# Dynalasers

广宏悦达



## 使用手册

深圳市广宏激光有限公司

## 引语

欢迎您使用深圳市广宏激光有限公司研发生产的手持式激光焊接产品，为便于更好使用及维护您的激光器设备，我们组织人员编撰了本文档。用户在使用过程中如有任何的意见和建议，也请不吝赐教，以帮助我们不断修订完善。再次感谢您使用广宏激光的产品！

在使用本产品前，请您仔细阅读广宏激光提供的《手持式激光焊接机用户手册》，以熟悉操作和维护本设备。我们强烈推荐操作人员在操作设备前，阅读本手册的第 2 章《安全信息》。

本手册将作为随机附件，为我们现有客户或潜在客户提供重要操作、安全及其他方面的信息。

请您务必仔细阅读使用手册，以防止造成不必要的风险。

## 免责声明

广宏激光提供用户使用手册是准确和可靠，然而广宏激光没有明示或暗示的保证或陈述，对于本说明书文件，包括但不限于适销性或适用性的任何隐含担保一个特定的用途、目的或应用，无论是单独或任何其它装置设备、装置材料或工艺，用户必须承担全部责任及应用的任何产品。广宏激光不承担任何责任对于任何偶然、必然、间接或特殊损害赔偿，包括但不限于利润损失、损失与生产费用或类似损害赔偿。本文档所包含的信息或导致侵犯第三方的专利或其他权利，广宏激光不应承担应陈述错误或本文件的遗漏或任何附带后果性、间接或特殊的损害。

## 公司简介

深圳市广宏激光科技有限公司位于深圳市，专注于激光智能装备，激光器及相关核心部件，智能自动化设备，计算机软硬件及控制系统，人工智能机器人的研发，生产与销售。公司基于电子，机械，光学及控制系统相配套的技术，根据市场和客户的需求提供完整解决方案，涉及 IT 制造，新能源产品制造，仪器仪表，计算机制造，手机通讯，家电厨卫，汽车配件，精密器械，建筑材料，五金工具，城市灯光及食品医疗等多个行业。

广宏激光坚持以人为本，以技术创新优势，从海内外引进行业精英，在研发领域投入大量资金，荣获多项行业技术专利。公司拥有独立的研发，设计，质量，运营以及销售团队。研发团队具备消费类、工业类等跨行业和大型企业的工作背景，质量管理团队与运营管理团队均来自知名企业。

广宏激光致力于为客户提供稳定，可靠，优质的产品与设备，完善的客户服务，为全球客户创造更大的价值！



深圳市广宏激光科技有限公司

地址：深圳市宝安区新安街道兴东社区留仙三路 6 号鸿威工业园

电话：400-000-3207

邮箱：Info@idevicetech.com

目录

公司简介 .....	2
深圳市广宏激光科技有限公司 .....	2
第一章 特性说明 .....	1
第二章 安全信息 .....	2
第三章 产品描述 .....	16
第四章 详细规格 .....	36
1- 光学特性参数表 .....	36
第五章 拆装指南 .....	38
第六章 使用指南 .....	40
第七章 服务与维修 .....	54
第八章 保修声明 .....	55
第九章 报废说明 .....	56

# 第一章 特性说明

S 系列是广宏激光科技有限公司开发的高效率、高可靠性、免维护的高功率激光器系列，采用风冷散热方式，波长范围 1070nm~1090 nm，激光器效率 >35%。

广宏 S 系列激光器属于四类 (Class 4) 激光器产品，产品的设计和测试都充分考虑了安全性。

激光具有独特性，可能会引起一些安全危害，以至于不能简单地视为其他光源看待，所有操作或靠近激光器的人员必须注意到这些特殊的危害。

广宏激光建议：请严格遵守本手册中出现的所有警告内容及安全提示，以确保操作安全和最佳的使用性能，在对本设备进行操作、维修和服务等过程中，为保证操作使用人员的安全，请勿私自拆开设备。

## 第二章 安全信息

### 1 - 安全规定

#### 1.安全标识名称及描述

如下表所示，手持激光焊接机操作过程中的所有安全警示标志（不限于激光器机身所贴标志）包括：

安全标识	名称	描述
	电气危险	警告： 标有电气警告符号的文字表示具有潜在的人身危险。如果不遵循一定的流程操作，可能会对您或他人造成一定或致命的危害。
	警告	注意： 带有警告符号的文本表示具有潜在的产品危害。它需要一个操作程序，如果没有正确地遵循，可以导致损坏或毁坏产品或组件。
	激光辐射危害	注意： 带有激光辐射警告符号的文本表示具有潜在的人身危险。

### 2 - 激光防护

#### 1. 激光防护眼镜要求

操作本设备时，请佩戴安全防护眼镜，选择合适的激光安全眼镜需要最终用户准确识别该产品发出的波长范围。如果该设备是可调谐激光器或拉曼产品，它会发出一定波长范围的光。最终用户应确认所使用的激光安全眼镜能够防止装置在其整个波长范围内发出的光。请检查产品上的安全标签，并验证个人防护设备（护目镜）对于输出功率和波长范围是否满足。

#### 2. 焊接环境区域要求

用户的施焊作业环境必须有安全区域设定,且安全区域有防护安全门或同类装置,安全门或同类装置需要与激光器主机的外控 IO 口连接的第 7 脚位和第 20 脚位连接,形成安全联动;当安全门或同类装置被触发时,激光器主机不能出光。(具体请参考第 24 页外控 I/O 接口定义表)

### 3 - 引用标准

电磁兼容抗干扰性:

ENIEC 61000-6-4:2019

EN IEC 61000-6-2:2019

电气安全:

ISO 12100:2010

ISO 11553-2017

EN 60204-1:2018

激光安全:

EN 60825-1:2014+A11:2021 CDRH 21 CFR 1040.10

供电安全:

EN 62368-1:2014+A11:2017

请知悉:

◎ 依据欧盟及国家相关标准和要求,激光器必须根据它们的输出功率和激光波长进行分类。所有的高功率 D 系列的激光产品属于 Class 4 类产品(依据 EN 60825-1)

## 4 - 焊接特征安全

### 1. 光学安全



**警告：**

- ⊙ 为激光束提供外壳。
- ⊙ 当给激光器供电时，禁止查看输出端口。
- ⊙ 避免将激光器和所有光学组件定位在眼睛水平。
- ⊙ 避免在黑暗的环境中使用激光器。



**警告：**

⊙ 激光输出通过一个窗口传递。首先确保窗口洁净，头部组件末端的任何脏污都存在烧毁窗口的风险，损坏机器。检查在低功率水平下从激光输出端发出的光斑质量，然后逐渐增加输出功率。

⊙ 设备通电时，不要直视焊接头。操作产品时，始终佩戴安全防护眼镜和带具有防护功能的头盔。附近的人员也必须佩戴相同的安全装备。确保所有的个人防护设备都适用于贴在本产品上的激光安全标签上所列出的输出功率和波长范围。



**警告：**

⊙ 当激光器激活时，不要安装或终止激光器输出头。机器在执行任务中，确保开关处于“关闭”位置，机组与交流电源断开。

## 2.设备和溶剂



### 警告：

⊙ 设备中的光敏元件，如光电二极管，也会因激光照射而损坏。激光的强度足以烧伤皮肤、点燃衣服和油漆。激光器可以切割和焊接金属。激光可以点燃酒精、汽油、乙醚等溶剂等挥发性物质。在安装和使用该设备时，必须避免暴露于溶剂或其他易燃材料和气体中。

## 3. 电气安全



### 警告：

⊙ 在向机组供电之前，必须保证所有电气和焊接气体连接。在设备启用前，请先检查气瓶气体是否充足，此外，如果适用，所有的连接都必须用螺钉固定，以确保功能正常使用。电气电缆、连接器或设备外壳的所有部件 都应被认为是危险的。

⊙ 在向机组供电之前，必须确保所有电气和焊接气体连接。此外，如果适用，所有的连接都必须用螺钉固定，以确保功能正常的的使用。

⊙ 确保电气安全：确保设备通过交流电源电缆的保护导体正确接地。保护接地 端子，任何中断都可能造成人身伤害。

⊙ 在向设备供电前，请确保使用了正确的交流电源电压。不使用正确的电压可能会导致激光器损坏。有关正确的电源连接，请参考产品型号上的标记。

⊙ 内部没有操作员可维修的部件，所有服务都需咨询广宏售后人员。为防止电击，请不要拆下保护盖，任何对产品的篡改都会使保修期失效。

◎ 除电源连接外的外部电路的连接：本产品与其他外部设备之间的外部连接为 IEC 61140 定义的 PELV（受保护的超低电压）。与本产品连接的其他设备的非电源输出也应为 PELV 或 SELV（安全超低电压）。

#### 4. 环境安全



##### 警告：

- ◎ 电子设备必须根据有关电子和电子废物处置的区域指令进行处置。
- ◎ 确保所有的个人防护设备都适用于贴在激光器上的安全标签上所列出的输出功率和波长范围。
- ◎ 请在操作设备时小心，否则可能导致激光损坏。
- ◎ 有关更多信息，请参阅产品规格书。本设备不用于可能存在未受保护人员或儿童的地方。远离冲击或振动源。应使用适当的外壳来确保激光安全的工作区域。请勿将输出焊头与眼平水平操作。

湿度要求：不要将设备暴露在高湿度的环境中（> 为 85% 的湿度）。

本激光装置是风冷的，在较高的温度下运行，会加速老化，增加阈值电流，降低坡度效率。如果设备过热，请停止使用，并致电广宏激光寻求帮助。

请确保工作时的正确通风。当激光束与焊接材料发生反应时，都会产生烟雾、蒸汽、火花和颗粒碎片。激光处理过程中产生的烟雾通常是有毒的，并可能造成额外的安全隐患。

[有关激光产品的一般信息请访问广宏激光官网！](#)

#### 5. 气瓶安全



**警告：**

◎ 如果气瓶损坏或放置在焊接区域附近，气瓶可能会发生爆炸。气瓶应放置在不能被击中或损坏的地方。远离热源、火花或火焰。气瓶必须直立存放，并固定在气瓶支架上。需要有适合所需气体、和压力的工作调节器。所有的软管和配件也应适用，并保持在良好的工作状态。

**6. 辐射危害**

焊接过程中会产生可见光和不可见光辐射。高功率激光束和焊接的材料之间的相互作用可能产生等离子体，该等离子体产生紫外辐射和“蓝光”，这可能导致结膜炎、视网膜光化学损伤或皮肤晒伤反应。暴露在不可见的紫外光下而没有采取适当保护措施的焊工可能会遭受永久性的眼损伤，因此，在焊接过程中，请务必佩戴好安全防护用具。

**7. 皮肤危害**

焊接过程中暴露在红外光和紫外光辐射下会伤害皮肤。红外光、紫外光会造成皮肤烧伤，增加焊工患皮肤癌的风险和皮肤老化的加速迹象。焊接火花也可能导致烧伤。激光材料加工可以将大量能量转移到零件中。即使在切割过程完成后，零件也可能会非常烫手。确保使用适当的个人防护装备来防止潜在烧伤。采取预防措施，通过穿戴防护服，如防火手套、帽子、皮围裙来防止皮肤损伤。

**8. 火灾危害**

如果可燃或易燃材料靠近焊接区域，焊接过程中产生的热量和火花会引起火灾或爆炸。只有当该区域没有可燃材料时，才能进行激光焊接。切勿焊接含有易燃或可燃材料的容器。如果容器的内容物未知，则应假设它们是易燃或可燃品。灭火器应位于附近，易取。

## 9. 烟雾危害

焊接“烟”可以由非常细小的微粒和气体组成。焊接烟雾和气体来自焊接材料或使用的任何填充材料、使用的保护气体、油漆、涂层、化学反应和空气污染物的组合。焊接烟雾会对肺部、心脏、肾脏和中枢神经系统产生不利影响。

(1) 焊接时，请将头部远离烟雾。务必在充分通风的区域进行焊接，以确保呼吸空气安全。

(2) 在密闭空间和其他情况下，也可能需要使用呼吸器。

(3) 应进行常规空气监测，以确定焊接区域的有害烟雾水平。

(4) 使用排烟系统从焊接加工区清除蒸汽、微粒和危险碎片。

## 10. 安全指导

为了确保安全的操作及优化本产品的使用性能，请严格遵守以下的警告和重要，以及本说明书包含的其他信息。

### 警告：

- ⊙ 本产品的输出接头是由光纤光缆与手持焊接接头连接。请小心使用手持焊接头。

### 警告：

- ⊙ 在使用本产品的时候，请确保使用合适的接地电源。

### 警告：

⊙ 本产品内部的任何部件用户都不得打开进行维修，如有需要请联系广宏激光技术人员提供维修服务。对本产品任何非授权的改动都会导致保修失效。

### 警告：

⊙ 如果本产品没有按照本说明书的使用方法操作。本产品提供的保护机制可能会受到影响。本产品必须并且只能在常规的条件下使用。

**重要：**

⊙ 在操作激光焊接输出接头的时候（例如安装光缆接头，用光学仪器检测接头端面、填丝等），请务必保持 AC 电源关闭。

**警告：**

⊙ 永远不要直视光纤输出接头，并且确保在使用激光产品的时候带上合适的防护眼罩以免受伤。

**重要：**

⊙ 进行非本手册规定范围的操作或者调节可能会导致辐射伤害。

**11. 出光安全指标**



**重要：**

⊙ 当电源被激活时，激光器处于危险状态。必须采取一切预防措施。

采取预防措施，以防止意外暴露于直接和反射光束。漫反射和镜面反射会造成严重的视网膜或角膜损伤导致永久性眼损伤。第 4 类激光束在操作设备时或在设备附近也具有潜在的火灾和皮肤损害危险，操作时，所有人员必须穿戴所有推荐的 PPE，包括安全眼镜和带有面罩的头盔。为确保激光安全的信息为您知晓，请正确使用激光器控制措施用来调整或控制程序的执行， 否则可能会导致您暴露于有害辐射环境。

**12. 焊接防护及焊接过程危险预防**



**警告：**

⊙ 焊接过程中为避免眼睛暴露在危险环境中，必须穿戴个人防护装备！面罩、手套、

焊接头盔和激光安全眼镜，规避设备风速噪音影响，请在焊接时佩戴防噪耳塞，可在激光焊接期间提供最好的保护。焊接头盔还可以保护焊工不因热飞溅、金属微粒和火花而受伤。所有在激光焊接区域附近工作的人员也必须佩戴个人防护装备。



**警告：**

◎ 如果在焊接区域附近有可燃或易燃材料，则焊接过程中产生的热量和火花可能引起火灾或引起爆炸。只有在没有可燃材料的区域内才能进行激光焊接。切勿在装有易燃或可燃材料的容器上焊接。如果容器的内容未知，应该假设它们是易燃或可燃的。同时灭火器应在焊接区域附近，焊接人员应接受专业灭火器使用培训。

### 13. 焊接过程中反射光束的危害



**警告：**

◎ 通常可以在激光输出孔径附近以不同的角度产生大量的二次激光束。这些光束被称为“镜面反射”，是当激光从主光束入射的表面反射时产生的。由于激光束和被处理部件的相互作用，激光焊接系统可能产生镜面反射。虽然这些二次光束的功率不如激光发射的总功率，但其强度足以对眼睛、皮肤以及激光周围的材料造成损害。

高反射性金属，如铝和铜，可能会导致部分光束能量从目标焊缝位点反射，并需要额外的预防措施。如果光束的任何部分从多个表面反射，镜面反射也可能对操作者造成危险。采取预防措施，了解每个加工部分的预期镜面反射锥，不要试图查看该部分或将身体的任何部分放置在预期的镜面反射锥内。



**警告：**

◎ 操作员和观察员还必须随时注意反射。如果激光参数设置不当以实现目标部分的熔化，则可能会发生更多的反射。

为了达到安全的操作条件： 1. 根据材料和厚度选择适当的模式； 2. 基于接头几何形状的适当喷嘴选择。



**警告：**

◎ 出于安全考虑，广宏激光建议设备操作人员只使用广宏喷嘴尖端。

## 5 - 一般安全指示

### 1. 镜面反射

手持激光焊机输出口位置可能会产生二次激光束，并呈多个角度向外辐射。这种由于手持激光焊机主光束在平面反射后产生发散光束的现象被称作镜面反射。尽管二次激光束的能量远小于主激光束的能量，但这种强度也可能会对诸如人的眼睛、皮肤或一些材料表面造成伤害。焊接高反材料时要特别注意，焊接时确保 对面无入且无可燃物。

**警告：**

◎ 由于激光辐射光不可见，您必须格外谨慎操作以避免或减少镜面反射。

### 2. 配件安全须知

手持激光焊机相关的光学配件所集成的光敏元件可能会因激光曝晒而受到损害，需注意相关的器件防护。

**警告：**

◎ 广宏手持激光焊接机的输出激光强度足以焊接金属、灼伤皮肤、衣物和油漆、点燃挥发性物质，如酒精，汽油，乙醚等。因此在操作使用过程中，请务必对手持激光焊接机周围的易燃物品进行隔离。

**3. 光学操作须知**

广宏激光强烈建议您在操作手持激光焊接机前，阅读下述操作要点：

- (1) 请勿直接对视手持激光焊接机出光孔；
- (2) 避免手持激光焊接机及相关光学输出器件摆放位置与眼睛处于同一水平线上；
- (3) 根据该手持激光焊接机输出功率和波长要求合理选择安全防护装备，以确保操作人员安全；
- (4) 放置手持激光焊接机区域需粘贴警告标识以限定操作手持式激光焊接机安全区域；
- (5) 请勿在黑暗的环境中使用手持激光焊接机；
- (6) 请确保在手持激光焊接机已关闭、电源已断开状态下，进行保护镜片、铜嘴、送丝结构件安装及清洁；
- (7) 进行调试校准及调焦工作时，请在不出激光条件下进行，调试完成后，再开激光；
- (8) 请严格遵循本文档所指引的方式操作设备，否则会削弱设备的保护装置及使用性能，对此广宏激光将不予保修。

**注意：**

◎ 手持激光焊接机光路输出会接到具有抗反射涂层的透镜再发出，请您在使用手持激光焊接机之前，对手持激光焊接机输出头镜片和高级镜片进行严格检查，确保镜片上没有灰尘和其他任何杂物存在。任何肉眼可见的附着物都会对镜片造成严重损伤，导致烧毁手持激光焊接机或者任何高级光路设备。

- ◎ 请参阅《光纤连接器检查和清洁指南》遵循镜片的清洁检查流程。
- ◎ 请谨慎小心手持激光焊接机清洗作业时可能产生的炙热现象或熔融的金属碎颗粒。
- ◎ 进行手持激光焊接机输出调试校准时，需设定手持激光焊接机在不出激光条件下经由指示红光检测激光器输出斑点质量，无异常后再开激光。

**警告：**

- ◎ 根据该激光器输出功率和波长要求合理选择安全防护装备。
- ◎ 请勿直接对视枪头，并确保每次操作过程始终佩戴安全防护眼镜。

**4. 电气操作须知**

广宏激光强烈建议您在操作手持激光焊接机前，阅读下述操作要点：

- (1) 请确保设备外壳良好的接地，接地回路中任意点的中断都可能导致人身伤害；
- (2) 与设备相连的电源，使用前请务必确认已连接了保护地；
- (3) 为降低火灾的危险，在必要时更换线路保险丝只能是同类型、同等级，且不能使用其他保险丝或材料代替；
- (4) 确保手持激光焊接机输入交流电压为正常交流市电电压，且接线正确，任何错误的接线方式，都有可能造成人身或设备的伤害。  
  
(5) 在 AC220V 市电环境下，设备的火线标识线接在接线箱的火线接线柱上；设备的零线标识线接在接线箱的零线接线柱上；设备的地线标识线接在接线箱的地线接线柱上。
- (6) 在 AC110V 市电环境下，设备的火线标识线接在接线箱的火线接线柱上；设备的零线标识线接选择接线箱内的另外两相火线接线柱中的其中一个做接线，设备的地线标识线接在接线箱的地线接线柱上。
- (7) 本产品除枪头耗材外，用户无需自行维修的零件、部件或与组件，所有检修作业

需广宏激光的专业人员完成；

(8) 严禁擅自拆装手持激光焊接机，破坏相关标签，否则将有触电或灼伤的危险；

(9) 在焊接区域附近不可有易燃材料，焊接过程中产生的热量和火花可能引起火灾或爆炸，激光焊接只能在无可燃材料的区域进行。

(10) 切勿在装有易燃或可燃材料的容器上焊接。如果一个容器的内容物是未知的，你应该假设它们是易燃或可燃的，附近应有灭火器，且人员应接受过使用灭火器的培训。

(11) 任何私自拆装后的产品不再享受保修权利。

**警告：**

⊙ 手持激光焊接机的输入电压为单相交流电（200-240VAC），存在触电电击的危险。

所有相关的电缆和连接线都存在潜在危害。

## 5. 手持激光焊接机操作环境要求

该设备常用于：(1) 环境污染度 2 (2) 干燥位置 (3) 海拔 2000 米以下 (4) II 类过电压。更多有关信息，请参考产品规格。

**湿度：**严禁将设备暴露在高湿度环境中 (>85% 湿度)

**冷却和温度：**激光装置通过空气冷却。在较高温度下工作会加速老化，增加阈值电流并降低斜率效率。如果设备过热，请勿使用，并致电广宏寻求帮助。当激光器温度过高时，设备将触发报警，停止出光。

为确保激光工作区安全，激光和工作表面之间的相互作用，会由于高温产生气体、火花和碎片，可能会构成额外的安全危害。相应的操作人员需经过一定的考核 培训，并熟悉、掌握激光操作的常规安全规范。

广宏激光推荐您按照如下的措施操作，以延长手持激光焊接机的使用寿命：

(1) 请确保工作区域保持适当通风并将手持激光焊接机放置在干燥、阴凉、干净环境中，切勿将手持激光焊接机暴露在高温、高湿、有进水隐患环境下。

(2) 手持激光焊接机运行中，确保激光器底部吸风口无异物遮挡，保证周边 1 米内无影响进风顺畅的杂物；保证顶部出风口 1M 高度内出风顺畅；

(3) 需确保顶部无任何杂物（包含液体）进入激光器内部，否则会损坏激光器及造成人身伤害；

(4) 在高温下运行设备会加速老化、增加电流阈值、降低手持激光焊接机灵敏度和转换效率。如设备过热，请停止使用，并向广宏激光寻求帮助。

**注意：**

- ⊙ 请谨慎操作设备以免对设备造成意外损坏。
- ⊙ 激光器底部过滤网需不定期去除入风口灰尘及脏污。

# 第三章 产品描述

## 1- 特性简介

手持激光焊接机将激光器、手持焊接枪头、控制系统集成在一起，与传统手持焊接设备相比，具有配置简单、集成度高、体积小、操作简单、智能化程度高等显著特点。

### 主要特性：

- (1) 输出功率稳定，一致性好；
- (2) 功率调节精准，可线性无级功率调节；
- (3) 分体联动安全机制，安全性更高；
- (4) 整体高等级防护；
- (5) 模块化组件，积木式换修；

### 应用领域：

广泛用于五金、建材、厨具、航天、汽车、船舶、医疗等行业。

## 2- 模块配置

广宏激光提供了许多可配置模式，本手册会对所有模式进行详细说明，请参阅 第 6 章《使用指南》。

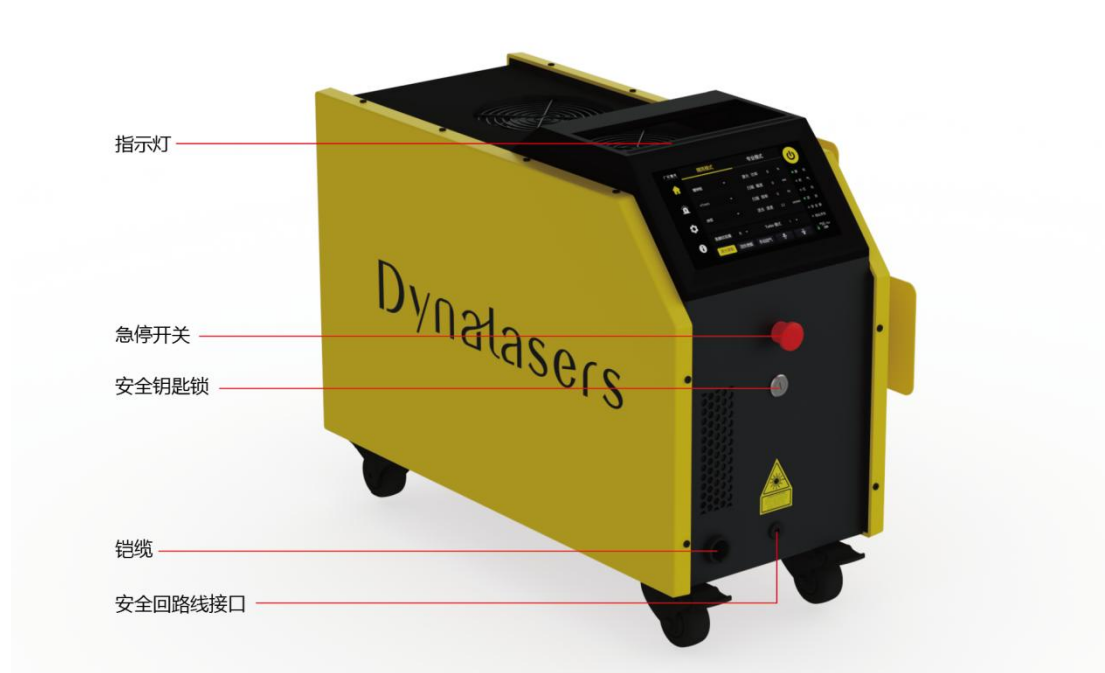
### 3- 激光器型号说明和产品功能安全

型号命名	型号含义
S30/S40	数字表示广宏激光手持激光焊接熔深
产品功能安全	
电气安全	ISO 12100:2010 ISO 11553-2:2015 EN 60204-1:2018
激光安全	EN 60825 - 1:2014+All: 2021 CDRH 21 CFR 1040.10

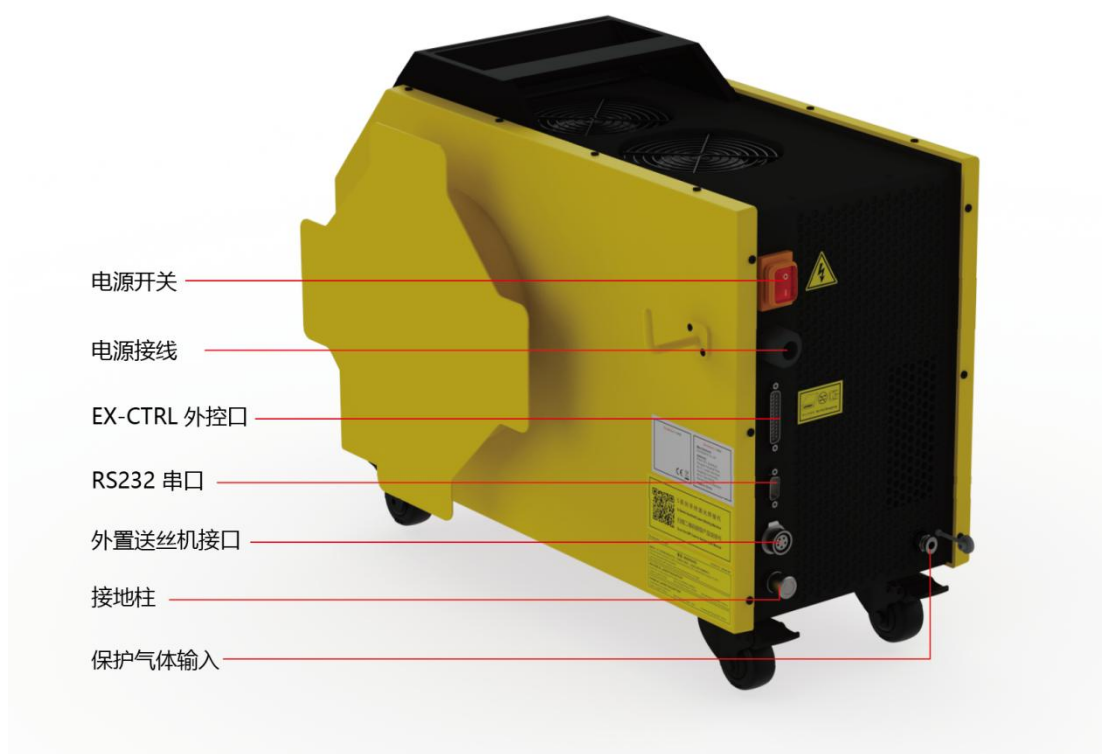
### 4- 合格证

广宏激光保证本产品在包装、转运之前，对本产品已进行全面的测试及检查，并符合公布的标准和程序。请您收到本产品后，检查包装是否有任何外部损坏的迹象，请检查设备是否有损坏，并立即通知承运商和广宏激光的售后人员；当您从包装箱中取出本产品时，必须特别小心，以确保光纤电缆没有破裂或损坏；请检查随附的装箱单。一旦收到产品，检查所有项目与此清单，如果任何项目的缺失或设备有明显或可疑的损坏，在任何情况下都不要尝试安装或操作激光设备。

## 5-激光焊机前后面板说明



前面板名称	功能说明
ACTIVE/ALARM	正常出光状态: 绿灯, 待机状态: 黄灯, 报警状态: 红灯
急停开关	停止设备出光
安全钥匙	锁定设备禁止使用 (机器停止使用时, 建议钥匙拔出)
LOOP	安全回路线接口
激光出口	铠缆

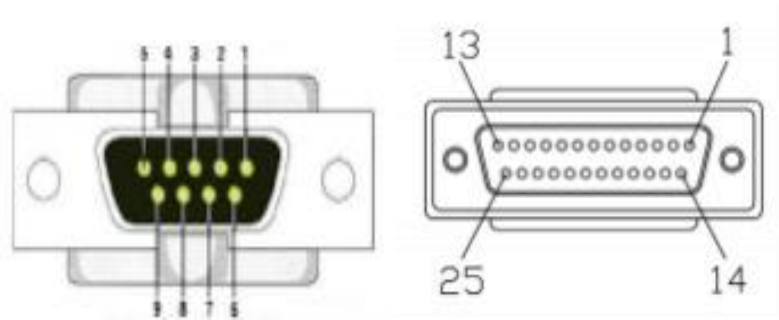


后面板名称	功能说明
ON/OFF	200-240VAC 交流电源开关
外控 I/O	互锁急停告警及外控出光保护
GAS_IN	保护气进气接口
POWER	200-240VAC 交流电源输入
RS232	焊接平台 RS232 接口
FEEDER	送丝机接口

Pin#	描述
1	N/A
2	RxD 串口数据输入
3	TxD 串口数据输出

4	N/A
5	GND
6~9	N/A

此激光焊接机对外控制口为 RS232 接口 (DB9)，接口定义如上表。RS232 接口定义表



外控 I/O 接口定义表

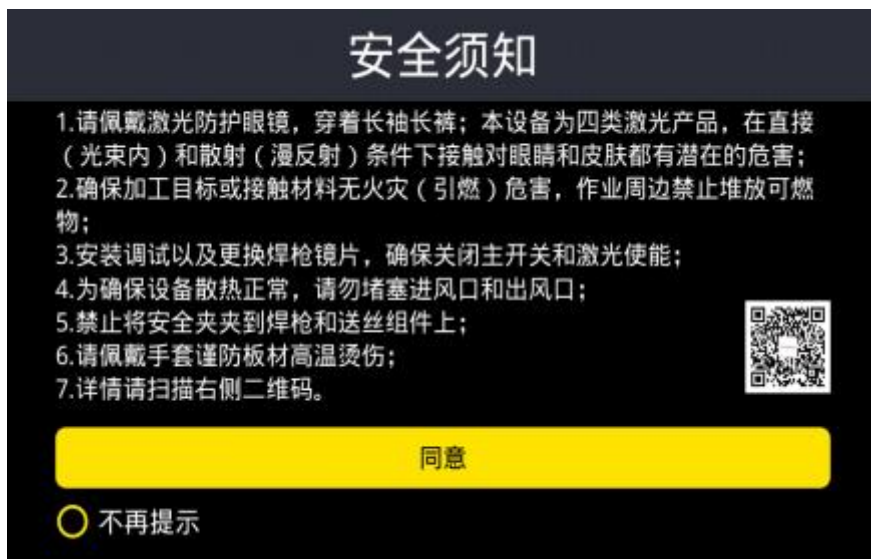
DB25 脚位	描述	定义
1	ERROR2	故障输出2 (暂无实际功能)
14	ERROR1	故障输出1(暂无实际功能)
3	EXTERNAL LASER OUTPUT-	外部出光-(暂无实际功能)
16	EXTERNAL LASER OUTPUT+	外部出光+(暂无实际功能)
5	EMISSION ENABLE INPUT-	使能输入-
18	EMISSION ENABLE INPUT+	使能输入+
6	EMG_OFF_EN1-	急停 -
19	EMG_OFF_EN1+	急停 +
7	EX_LOCK1-	互锁 -
20	EX_LOCK1+	互锁 +
8	EMG_CHECK-	急停监测 -(暂无实际功能)
21	EMG_CHECK+	急停监测 +(暂无实际功能)
9	EX_LOCK_CHECK-	互锁监测-
22	EX_LOCK_CHECK+	互锁监测+

## 6- 操作面板说明

本机附带一块 7 寸工业屏幕，通过串行接口与主机连接，实现设备控制和状态监控功能，与设备的连接需在机器断电状态下进行，以防浪涌冲击损坏。

### 1. 开机安全须知

首次开机使用会显示详细的安全须知页面，请认真阅读和学习安全须知，阅读完并同意，点击“同意”按钮，就可以进入操作界面。



如果点击“不再提示”后面每次开机将跳过安全须知页面，直接跳转至操作界面。

### 2. 操作界面

操作界面共 2 个操作模式，分别为精简模式和专业模式。

#### (1) 精简模式

精简模式操作简单，只需要分别进行相应的材料选择，板材厚度，焊接方式的选择，然后点击界面左下角“激光使能”开关按钮，再点击界面右上角总开关按钮。如果机器各部分工作正常，就可以开始焊接。

选择完后送丝使能默认为开启送丝；无需另外单独打开送丝按钮，如不需要使用送丝可取消送丝使能即可。点击下方的鱼鳞纹效果按钮，就可以开启鱼鳞纹效果焊接。

切换到专业模式的操作界面，可以进行一些更专业详细的操作设置。当我们配置好各参数，点击激光启动按钮和总开关按钮启动激光焊接。

精简模式的操作界面如下图：



## (2) 专业模式

专业模式的操作界面可以进行一些专业的焊接设置。

专业模式点击界面顶部图标可以进行切换。

### ◎ 主界面

主界面分专业模式首页和告警，设置，信息四个子界面。



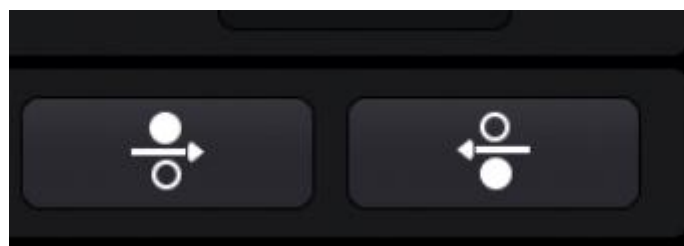
- 首页界面：可以进行激光功率，扫描幅度，扫描频率和送丝速度的设置。

功能分类	功能说明	备注
操作按钮	激光启动	激光启动按钮，用于启动激光焊接。黄色激光启动，灰色激光关闭。
	激光使能	工作激光使能，主要用于不出激光状态下做调机。黄色使能激光，灰色关闭。
	送丝使能	可以使能或关闭送丝。黄色使能送丝，灰色关闭。
	手动送气	可以使能或关闭手动送气。黄色使能手动送气，灰色关闭。
	一键送丝	可以使能或关闭送丝。黄色使能送丝，灰色关闭。长按3s松开可自动送丝
	一键退丝	可以使能或关闭退丝。黄色使能退丝，灰色关闭。
设置项	激光功率	10~100% 可调，100% 功率设置下为机台标称最大功率。
	扫描频率	激光往复扫描频率，满幅度状态下扫描频率最大值为 220Hz，小幅度下扫描频率可相应抬高。
	扫描幅度	0~4mm 可调。
	送丝速度	0-300cm/min可调。
图标注释		此图标表示“激光”
		此图标表示“吹气”
		此图标表示“红光”
		此图标表示“送丝”
		此图标表示“互锁”
		此图标表示“安全锁”
		此图标表示“外控开关”
		此图标表示“焊枪开关”

●状态栏：

功能分类	功能说明	备注
使能状态	激光	绿色：激光发射中，灰色：待命状态
	红光	绿色：红光发射中，灰色：待命状态
	吹气	绿色：保护气输出中，灰色：待命状态
	送丝	绿色：送丝中，灰色：待命状态
	安全锁	绿色：安全锁闭合状态，灰色：安全锁开路状态
	焊枪开关	绿色：枪头开关按下状态，灰色：枪头开关未按下

- 送丝机设置



- 手动送丝按键



代表手动送丝按键，通常用于日常调试使用，当按下按钮时将会点亮绿灯代表正在送丝，持续按压 3S 将会触发连续送丝功能，再次按下则会停止送丝。

- 手动回抽按键



代表手动抽丝按键，通常用于日常调试使用，当按下按钮时将会点亮绿灯代表正在回抽，手动回抽按钮采用点动式设计，按一次则会抽一次，持续按压则持续回抽。

- 告警界面：显示机器的一些告警信息。



功能分类	功能说明	备注
激光器使用告警	保护镜片	保护镜片异常，请联系售后处理。
	锁机	当机器锁机之后，请联系售后处理。
	地线异常	地线接线异常，机器会报警，如确认接地无异常，机器仍会报警请联系售后处理。
	光纤异常	光纤异常，请联系售后处理。
	焊枪通讯	激光器和手持焊接枪头通讯异常，请检查连接是否异常，确认无误后联系售后处理。
	送丝通讯	与送丝机的通讯异常；如确认外控线已接好，机器仍会报警，请联系售后处理。
	钥匙	钥匙未打开报警；如确认钥匙已经打开，机器仍会报警，请联系售后处理。
	急停	激光器急停报警，请检查急停开关是否旋开，确认无误后联系售后处理。
温度告警	保护镜温度	保护镜温度异常，请检查： 1. 保护气是否开启，压力是否正常； 2. 保护镜是否有脏污； 3. 确认无误后联系售后处理。
温度告警	泵源壳温度	温度超过阈值报警，请检测出风口是否堵塞，滤网是否有脏污，及清理出风口和滤网；不要在环境温度高的地方长时间工作；检查所有风扇是否正常运转，如有异常，请联系售后处理。
	MOS过温	
	泵源壳温度	
电流报警	电源通讯	电流超过阈值报警，请恢复出厂设置后重试，如故障仍存在，请联系售后处理。
	泵源电流	
电压报警	泵源电压	电压超过阈值报警，请恢复出厂设置后重试，如故障仍存在，请联系售后处理。
	PD电压	

- 专业模式界面：显示当前专业模式设置的详细参数；以及修改参数的功能。

注意：此界面激光功率、扫描频率、扫描幅度、送丝速度与主页面数值保持一致！

连续出光模式可调参数：



点射出光模式可调参数：



脉冲出光模式可调参数：



连续送丝模式可调参数：



脉冲送丝模式可调参数：



功能分类	功能说明	备注
模式调节	出光模式	出光模式包含：连续、点射、脉冲三种。 连续：按设定的功率持续输出激光。 点射：点射时，单次输出激光。 脉冲：按照设定的占空比长连续输出脉冲激光。
机器当前参数	激光功率	设置激光输出功率。
	扫描频率	设置激光扫描频率
	扫描幅度	设置激光扫描幅度
	出光延时	设置激光发出前出光的提前时间。
	关气延时	设置激光关闭后关气的延迟时间。
	关光延时	设置停止送丝到关闭激光的延迟时间，用于切断焊丝。
	缓升时长	设置激光缓升时间。
	缓降时长	设置激光缓降时间。
	激光频率	设置激光频率
	占空比	设置脉冲模式下的激光输出占空比。
	点射时长	设置点射模式下的点射时长。
点射间隔	设置点射模式下的点射间隔。	

功能分类	功能说明	备注
送丝参数设置	送丝模式	连续: 连续送丝 脉冲: 按照设定的脉冲周期间断送丝
送丝参数设置 - 连续送丝模式	送丝速度	设置送丝速度 (此功能仅对自带送丝头起作用)
	送丝延时	设置送丝延时
	补丝延时	设置补丝延时; 防止二次粘丝, 表示回抽和补丝之间的 等待时间
	回抽长度	设置回抽长度; 焊接完成回抽焊丝长度。
	补丝长度	设置补丝长度; 表示补丝至红光位置长度。
送丝参数设置 - 脉冲送丝模式	脉冲周期	设置脉冲周期; 鱼鳞纹重叠率, 体现单个鱼鳞纹大小, 数值越大, 鱼鳞纹越大。
	送丝速度	设置送丝速度
	占空比	送丝速度所占脉冲周期的百分比。

### 3.送丝机软件操作

#### 1-连续模式:



当连续模式选中时, 此按钮会呈现橙色显示, 非选中模式则会

呈现黑色显示, 点击按钮可进行切换模式, 以此区分目前为连续 / 脉冲模式。

#### 1. 送丝速度:

控制焊接时送丝快慢。范围 0-300cm/min, 可以点击“数字”由数字键盘直接输入。

注: 本页面所有参数都可以通过直接点击数值, 下同。

#### 2. 送丝延时:

控制按下焊枪扳机后送丝机延时启动的时间长短。范围 0~10000ms, 通常设置 为 0。

#### 3. 补丝延时:

控制断丝时送丝机在补偿送丝与回抽断丝之间的间隔时间长短, 用于由于补偿 送丝过

早，导致焊丝第二次粘连在焊缝上，以此改善断丝效果。范围 0~10000ms。通常设置为 100ms。

#### 4. 回抽长度：

控制断丝时送丝机回抽断丝的长度，用于帮助断丝；范围 0~100mm，通常设置为 20mm，可以根据现场焊丝粗细、送丝管长度适当增加。

#### 5. 补丝长度：

控制断丝时送丝机进行回抽后补偿送丝的长度，用于补偿“回抽长度”的影响，保持下一次焊接时接头的一致性。范围 0~100mm，通常设置为 18mm。

### 2-脉冲模式：



当脉冲模式选中时，此按钮会呈现橙色显示，非选中模式则会呈现黑色显示，点击按钮可进行切换模式，以此区分目前为连续 / 脉冲模式。脉冲模式主要通过调整脉冲周期、送丝速度、占空比以实现鱼鳞纹焊接。

#### 1. 脉冲周期：

脉冲周期指的是以送丝电机转动和电机停止为一组动作所用时间和，主要控制单个鱼鳞纹的大小，周期越大则单个鱼鳞纹越大。范围 0-10000ms，通常设为 250ms。

#### 2. 送丝速度：

脉冲模式下送丝的速度，控制焊接时送丝快慢。范围 0-300cm/min，可以点击“数字”由数字键盘直接输入，通常设置为 110cm/min

#### 3. 占空比：

送丝机转动的的时间占脉冲周期时间（转动+停止）的百分比范围 0-99%，通常设置为 50%

综上所述，“脉冲模式”主要为鱼鳞焊服务，以上参数为参考值，实际使用中还需根据焊丝材质、焊丝型号、激光功率、焊缝宽度适当调节，以便得到理想效果。其他按键、参数同连续模式一致。（脉冲模式下自动回抽速度、回抽长度、自动补丝速度、补丝长度、送丝延时、补丝延时与连续模式下参数通用。

#### 4.设置界面

- 1.首先点击设置界面，弹出输入框，需要输入密码 0205。
2. 密码输入成功后才能进入到设置界面。
3. 密码输入错误，提示：密码错误，请重新输入。设置界面内含整机设置、激光器设置两个子界面。



- 整机设置：里面包含了参考点、报警点信息查看以及恢复出厂设置功能。

功能分类	功能说明	备注
厂家设置	屏保时间	用户可以自定义屏保时间，参数值范围：5-6000s。以 便于非使用状态下进入待机状态。
	零点校正	用户可自定义零点校正值，参数可设置范围： -500- 500；注意：点击恢复出厂设置按钮， 不能重置此数据。
	振镜满摆幅校正	用户可自定义振镜满摆幅校正值，参数可设置范围： -100-100；注意：点击恢复出厂设置按钮，不能重置此 数据。
	保护镜温度阈值	用户可自定义保护镜温度阈值，参数可设置范围： 35-55℃;此参数值与告警界面值相关联。注意：点击恢 复出厂设置按钮，不能重置此数据。
	语言设置	用户可自定义语言，注意：点击恢复出厂设置按钮，不 能重置此数据。
电源 & 风扇状态	运行时间	单位为：10 分钟。该值显示的是机器总使用时间。
	当前电源电压	显示机器当前电源电压。
	当前电源电流	显示机器当前电源电流。
	当前电源温度	显示机器当前电源温度。
	风扇占空比	显示当前机器风扇占空比，数值越大，风扇越快。
其他	恢复出厂设置	点击恢复出厂设置，机器重置数据，恢复到出厂设置数据

- 激光器设置：此界面包含了参考点和报警点一系列信息设置。



功能分类	功能说明	备注
参考点设置	过流电流	用户可自定义过流参考电流值，可设置范围 0-45A 注意：该参数值点击恢复出厂设置不能被恢复。
	PD报警	用户可自定义PD报警次数值，可设置范围 0-3 注意：该参数值点击恢复出厂设置不能被恢复。
	恢复PD报警	恢复PD报警次数。
	红光电流	用户可自定义红光电流，可设置范围 0-300mA 注意：该参数值点击恢复出厂设置不能被恢复。
	满功率定标	用户可自定义满功率定标值，可设置范围 0-120 注意：该参数值点击恢复出厂设置不能被恢复。
报警点设置	低温报警	用户可自定义低温报警值，可设置范围 -20-0 注意：该参数值点击恢复出厂设置不能被恢复。
	泵源壳温度	用户可自定义泵源板温度报警值，可设置范围40-65 注意：该参数值点击恢复出厂设置不能被恢复。

## 5.信息界面

信息界面包含机台信息和商务信息。



设备授权码即将到期，系统会弹框提示，此时请联系厂家重新释放授权码，以确保机器能正常使用。



功能分类	功能说明	备注
机台信息	机器型号	机器型号
	硬件版本	机器硬件版本号
	软件版本	机器固件版本号
	焊枪 S/N	枪头串号 (每个枪头唯一号码)
	主控 S/N	机器串号 (每台主机唯一号码)
	焊枪版本	焊枪固件版本号
	系统版本	显示屏固件版本号
	送丝机版本	送丝机软件系统版本号
商务信息	授权日期	机器授权日期
	机器日期	机器内置时钟的当前日期
	机器时间	机器内置时钟的当前时间
	到期日期	到期锁机预警时间
	授权码	授权码登陆解锁机台工作有效日期。授权码输入错误, 系统弹框提示: 授权码错误, 请检查重试。

## 7- 焊接头说明



焊枪上的指示灯可呈现不同的工作状态，当焊枪和激光器通讯成功且设备的工作状态均正常时，指示灯亮黄色灯；当安全锁与铜嘴同时接触待焊材料时，安全锁导通，此时手握枪头并按下激光触发按钮，即可出光，指示灯亮绿色灯；当焊接头或激光器异常时，指示灯亮红色灯。

### 注意：

◎ 铜嘴为焊接操作接触部件，使用时焊接枪的铜嘴与工件直接接触必须形成回路方可进行焊接。

### 焊接头指示灯说明：

指示灯颜色	说明
绿色	激光出光
红色	故障报警
黄色	待机

## 第四章 详细规格

### 1- 光学特性参数表

序号	特性参数	测试条件	最小值	典型值	最大值	单位
1	工作模式	连续 / 脉冲				
2	偏振态	随机				
4	功率调节范围	1% 梯度	10		100	%
5	中心波长	100% 连续		1080		nm
6	整机电光效率	10-100% 线性拟合		27		%
7	光谱带宽 (3dB)	100% 连续	3		5	nm
8	短时功率稳定性	100% 连续 >1h		2		%
9	M2	100% 连续	1.1			
10	激光开启时间	10% → 90% 输出	50	100	us	us
11	激光关闭时间	90% → 10% 输出	50	100	us	us
12	指示红光功率	100% 输出	300		1000	uw
13	光纤铠缆长度		5			M
14	光纤铠缆弯曲半径		135			mm
15	输出方式	QBH				

### 2- 镜片规格

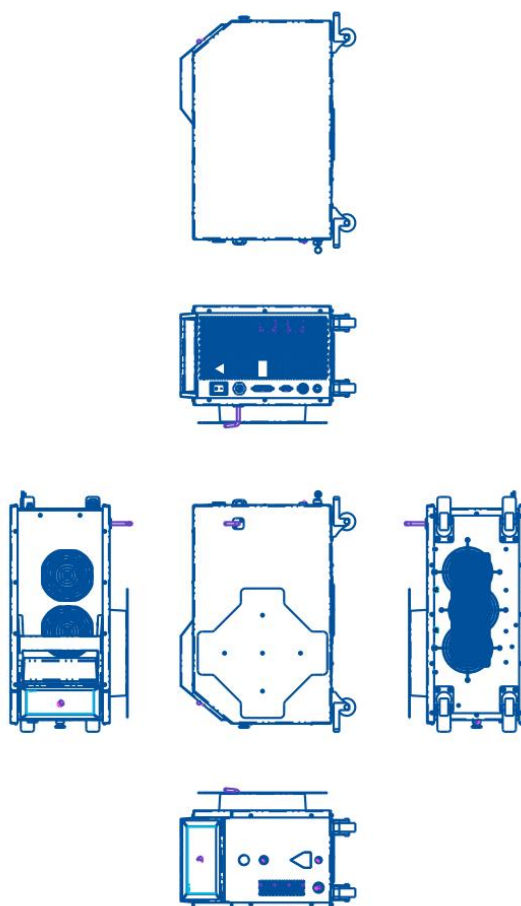
序号	镜片名称	镜片规格	用量
1	保护镜	D20*T2	1
2	聚焦镜	D20*F150*T4.45 (±0.05)	1
3	准直镜	D16*F50*T5	1
4	反射镜	长23.2宽16厚2	1

### 3- 一般特性参数表

序号	特性参数	测试条件	最小值	典型值	最大值	单位
1	工作电压		200	220	240	VAC
2	输入功率	100% 输出			3	KW
3	工作环境温度		-15		40	°C
4	工作环境相对湿度		10		85	%
5	激光器冷却方式	风冷散热				
6	枪头冷却方式	氮气、氩气体冷却				
7	贮存温度		-20		85	°C
8	整机尺寸	507*230*349			mm	
9	整机重量	≤ 22			kg	

### 4- 结构布局

激光器三视图 (单位: mm)



# 第五章 拆装指南

## 1- 装运箱拆箱说明

如果包装显示任何外部损坏的迹象，检查设备是否损坏并立即通知货运代理。从包装中取出该装置时，必须在特别小心的情况下，以确保光纤电缆不断裂或损坏。

该装置是在一个泡沫绝缘木箱与泡沫冲击减震器和冲击指示器，以帮助固定和确保安全处理运输过程中。拆箱运输时建议特别小心软件包。为了将设备损坏的风险降到最低，广宏激光建议您详细阅读本说明。

## 2- 交付和运输

运输包装上贴有承运人和承运人的信息。然而，这些标记可能不是正确的信息。请您检查板条箱外部在运输途中是否有明显的损坏。

- 标识——包装标签贴在木箱的顶部面板上识别制造商的名称、地址和电话号码；提供一般的产品信息，如型号、型号代码、序列号；注明装运日期（月 / 日 / 年）。
- 影响指标——侧面贴有以下标签和指标面板或木制板条箱的末端，以帮助提供正确的指导处理。



注意：

- ⊙ 禁止使用产品附件光缆吊起或者定位设备。

## 3- 配件清单

物料名称	用量	单位
激光防护眼镜国内版	1	pcs
圆头棉签	1	包
美纹胶	1	卷
焊接铜嘴 1.0	1	pcs
焊接铜嘴 1.2	1	pcs
气管转接头 10 转 6	1	pcs
气管 D10	0.1	米
保护镜	5	pcs
单头开口扳手 21	1	pcs
气管	5	米
外角焊接铜嘴 1.0	1	pcs
外角焊接铜嘴 1.2	1	pcs
切割铜嘴	1	pcs
枪杆组件	1	套
外部安全接地线	1	PCS
外部安全回路线	1	PCS

# 第六章 使用指南

## 1- 注意事项

注意：

- ⊙ 请参考第 4 章《详细规格》选择合适的电源。
- ⊙ 请参考第 2 章《安全信息》检查激光器的外围工作配置环境是否符合要求。
- ⊙ 请佩戴配送的隔音耳塞后再进行激光焊接操作。

## 2- 电源连接

1. 激光器电源输入线需接单相交流(220VAC),使用供电线缆线径不小于 4 平方毫米铜芯线(通流能力不小于 30A)。

2. 禁止直接将电源线接在家用排插上使用；

3. 将电源线接到指定电压、相位, L=220VAC,N=0VAC,PE= 接地。确保接线正确再开机, 禁止 PE 漏接。

为保证安全特性, 广宏激光强烈建议您在供电单元与激光器之间串联接入一个 32A 断路器(空气开关)。

如果您对电源连接仍有其它疑问, 请查阅第 4 章《详细规格》确定产品电气规格。电气连接应熟悉电气安全、电线连接的人员操作, 接线应符合所有国家和地方法规要求。

## 3- 静电接地连接

激光器外壳接地螺母必须使用接地线可靠连接大地, 以免静电对激光器造成潜在的损坏。

**接线如图：**

将线插入接地线柱孔内，锁紧接地线柱螺母。



接地线一端锁在接地螺柱上。



接地线另一端夹子可靠夹在室外接地柱子上。

#### **4- 安全地锁连接**

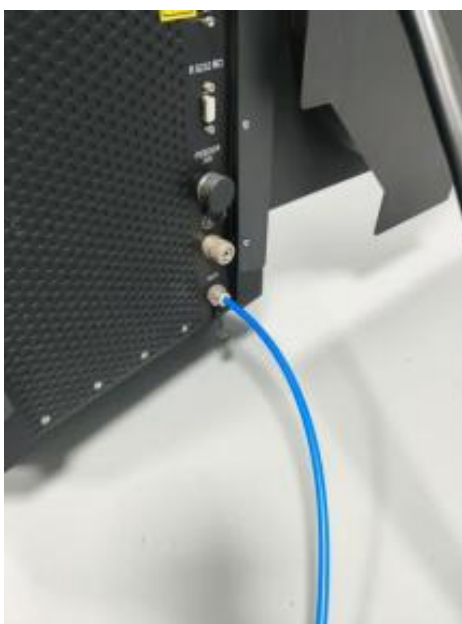
在打开激光器之前，必须将安全地锁连接到激光器 loop 接口上，准备出激光时，需  
要将安全地锁的另一端（鳄鱼夹）夹在工件上，确保鳄鱼夹与焊接头形成回路，  
才能出激光。安全夹只能夹在焊接工件上，严禁将安全夹夹至枪头，防止意外出光 风险。

## 5- 气体连接

该焊接头使用惰性气体冷却，需确保气体纯度及气压大小，一般使用氮气、氩气作为保护气，保护气纯度需满足 99.99%，输入气体压力需大于 80Kpa 且小于 500Kpa。为了保证焊接效果，需使用带流量计减压阀（公称流量 25L/min）精确控制气流大小。

将外径 6mm 气管接入 Gasin 口，调整气体流量 15-20L/min。气阀模式选择 常开（高级设置界面里），以便调整气体流量大小。

### 设备连接图：



## 6- 送丝机连接

该焊送丝机采用 24V 直流供电, 需要将送丝机连接线快插头与焊机后部接线口稳定连接 (如下图)。

**设备连接图:**



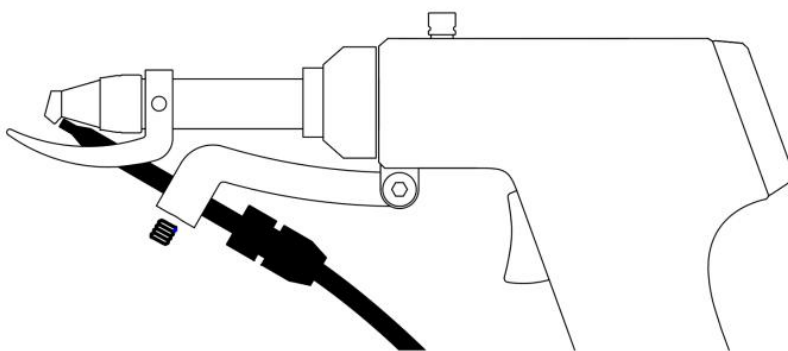
## 7- 送丝支架与焊枪的连接



整体装配图

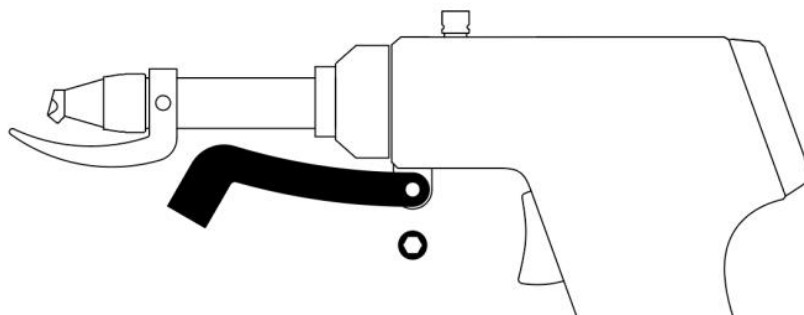
### (1) 固定送丝管

送出焊丝，装上送丝铜嘴。



送丝管装配图

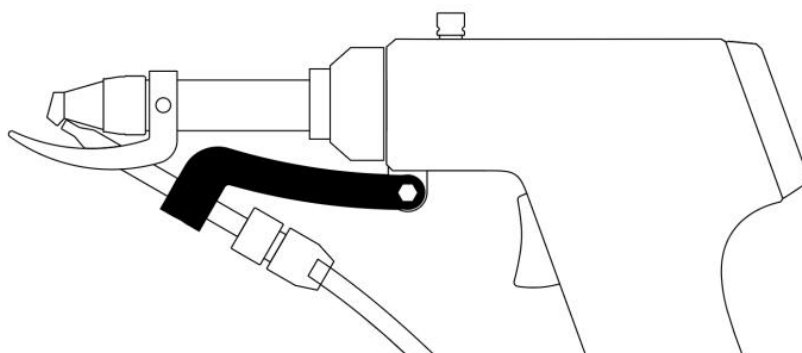
### (2) 固定送丝架



送丝架装配图

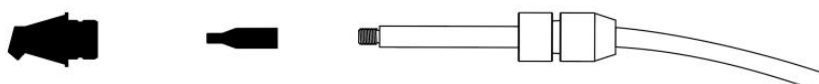
### (3) 调整送丝架位置

调整焊丝至铜嘴丝槽内，锁紧机米螺丝和六角三合一螺丝。

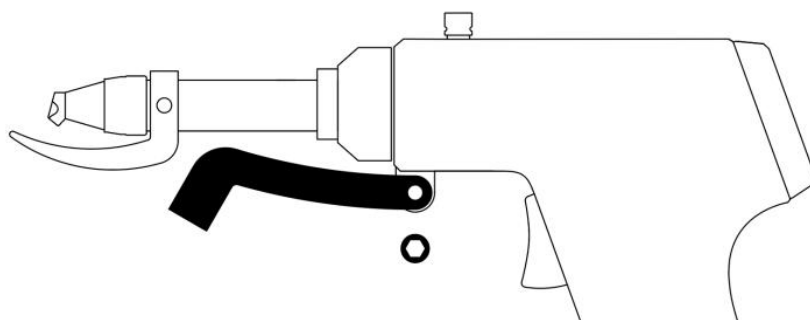


## 8- 钢丝专用送丝嘴安装指引

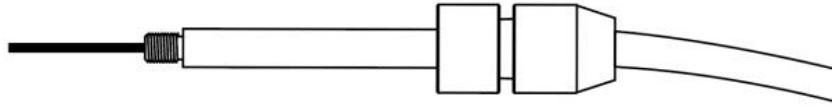
一、准备送丝嘴、送丝支架（与送丝管一体）、喷嘴。



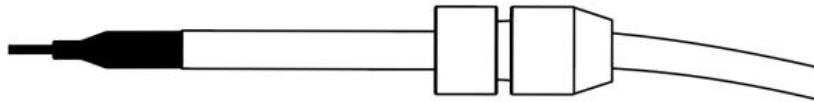
二、将送丝支架安装在焊枪上。



三、安装好送丝管并手动送丝使焊丝穿出送丝支架。



**四、 将送丝嘴安装上送丝支架。**



**五、 将安装好送丝嘴的送丝支架安装在焊枪上并锁紧螺丝，开始焊接。**

## 9- 日常维护

### (1) 送丝轮、压紧轮的检查：

检查送丝轮槽部、压紧轮磨损情况，槽内有无杂质。若磨损严重，则需及时更换。

### (2) 送丝管的检查：

检查送丝管两端接头是否松动，不锈钢管（石墨管）是否堵塞，少量金属屑堵塞可使用压缩空气清理，若堵塞严重，则需更换送丝管。

### (3) 电机检查：

检查电机是否有异响。送丝机固定螺丝和垫片有摩擦，长期使用会消耗垫片厚度，需要涂抹润滑油剂。根据不同使用强度和使用环境，刷油间隔不定。建议 1-2 月刷一次油。使用到送丝不顺时可自行刷油。

### (4) 每月至少需吹扫清洁设备一次。



1.0 铜嘴    1.2 铜嘴    1.0 铜嘴    1.2 铜嘴    切割铜嘴

切割铜嘴：适用于切割使用铜嘴

1.0 铜嘴 款：适用于 0.8mm-1.0mm 焊丝

1.2 铜嘴 款：适用于 1.2mm 焊丝



0.8 送丝嘴：适用于 0.8mm 丝径的丝

1.0 送丝嘴：适用于 1.0mm 丝径的丝

1.2 送丝嘴：适用于 1.2mm 丝径的丝

## 10- 启动步骤

### 警告：

◎ 使用前确保所有的电气连接（包括保护气、插上地线）已经连接。如条件允许，所有的连接头必须用螺丝拧紧、固定。

◎ 在操作激光器时切勿直接对视激光输出口，一定要严格佩戴安全防护眼镜、隔音耳塞、口罩方可操作。

◎ 当进行接线操作时，请先关闭激光器所有的电源开关。

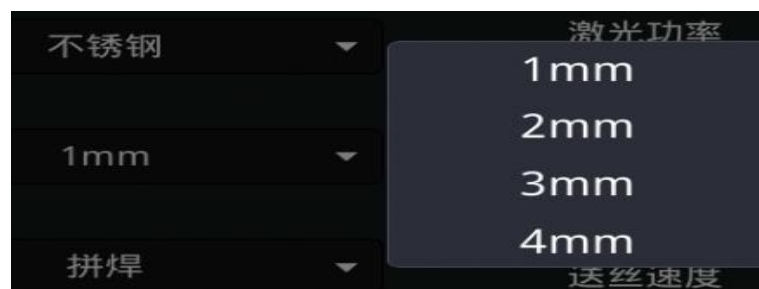
### 启动流程如下所示：

- (1) 将电源输入连接到空气开关上；
- (2) 连接安全地锁到 loop 接口；
- (3) 连接保护气气管（外径 6mm）到气管 接口，并打开气阀；
- (4) 打开激光器后面板电源开关；
- (5) 松开激光器正面板急停开关，打开钥匙；
- (6) 点击触摸屏，进入软件界面，调整相应参数（激光功率、摆动幅度、摆动频率、吹气关气延时、功率缓升缓降、出光模式等参数）；
- (7) 将气阀模式调整为常开，调整保护气流量 15-20L/min；
- (8) 将鳄鱼夹夹在需要焊接的工件上；
- (9) 打开显示屏主开关与激光使能开关；
- (10) 按住枪头开关出光。

## 11- 焊接工艺参数



精简界面中选择材料



选择厚度



选择焊接方式

## 12- 如何使用鱼鳞纹功能

方法一：在首页启用鱼鳞纹模式

鱼鳞纹模式内置默认 2 组参数，按照焊接效果选择其中一组

方法二：进入专业模式送丝调成脉冲模式，调整脉冲周期和占空比，调试鱼鳞纹效果



## 13- 产品配件检查和清洁指南

### 1. 产品配件检查

清洁枪头保护镜窗口，您需要如下器材：

- (1) 无绒的光纤清洁布和棉签
- (2) 无水乙醇
- (3) 美纹胶带

注意：

- ⊙ 使用本产品前，请对保护镜片的清洁状态及受损程度进行检查。使用有灰尘 或已受损的保护镜片会损伤焊接枪头（聚焦镜片、延伸管等），影响焊接效果。
- ⊙ 私自拆卸枪头及激光器产品将不再享有广宏激光的保修权利。
- ⊙ 请在无尘环境下，佩戴无粉手套或指套清洁产品。因操作不当或使用不正确的清洁程序导致枪头损坏，广宏激光将不予以保修。
- ⊙ 清洁时，无水乙醇浓度需大于 99.5%。

### 2. 操作步骤

请按照如下流程对激光焊接机进行清洁维护：

- (1) 关闭激光器开关并且切断电源；
- (2) 从枪头上旋转保护镜外壳上的锁紧螺丝并抽出来保护镜座（此时保护镜 抽屉位置用干净的美纹纸胶带封住避免灰尘进入），之后用光学清洁布蘸酒精，并 擦拭整个保护

镜窗口表面；

- (3) 左手拿窗口片放置在显微镜下（放大倍数为 20 倍）；
- (4) 右手调节显微镜的焦距，使保护镜片表面在显微镜下可以清晰成像；
- (5) 仔细观察保护镜片表面，如果发现灰尘或者微小颗粒，则使用棉签清洁。

**步骤如下：**

- ① 棉签上蘸足量的酒精，甩掉多余酒精；
- ② 通过显微镜，将棉签放到保护镜片的灰尘处；
- ③ 用棉签轻轻擦拭灰尘，移到保护镜片边缘，棉签使用后要及时更换；
- ④ 将所有脏污擦拭后，再放到显微镜下观察进行最后一次确认。
- (6) 将擦拭干净的保护镜片装入保护镜座；
- (7) 将保护镜座插入枪头镜腔座并锁紧镜座外壳上的锁紧螺丝，防止保护镜座松

动而影响使用。

**重要：**

- ⊙ 请勿重复使用无绒棉布或棉签。
- ⊙ 请勿用手指触碰焊接枪头的保护镜片。
- ⊙ 请勿用嘴直接吹保护镜片表面的脏污，导致可能带来新的脏污。
- ⊙ 请勿用手指去触碰到清洁棉签的尖端。
- ⊙ 请装回保护盖和套筒时不要忘记清洁。
- ⊙ 使用压缩空气时，切勿从正面直接吹脏物，要采用侧面吹方式，以避免脏物 潜入表

面。

- ⊙ 如保护镜座不能立即装回光学部件上，请用美纹纸封住镜腔外壳



①拧开保护镜螺丝



②取出保护镜座



③美纹纸防尘



④更换保护镜安装好

### 3. 更换聚焦镜操作步骤

请按照如下流程对激光焊接机枪头聚焦镜进行清洁维护：

(1) 关闭激光器开关并且切断电源；

(2) 从枪头上拆出聚焦镜（拆解步骤详见如下图示），之后用光学清洁布蘸酒精，并擦拭整个聚焦镜表面；

(3) 仔细观察聚焦镜表面，如果发现灰尘或者微小颗粒，则使用棉签清洁。步骤如下：

① 棉签上蘸足量的酒精，甩掉多余酒精；

② 用棉签轻轻擦拭灰尘，移到保护镜片边缘，棉签使用后要及时更换，只能一个方向擦拭，不能来回擦拭；

(4) 将擦拭干净的聚焦镜装入枪头。

**重要：**

- ⊙ 请勿重复使用无绒棉布或棉签。
- ⊙ 请勿用手指触碰焊接枪头的聚焦镜片。
- ⊙ 请勿用嘴直接吹聚焦镜表面的脏污，导致可能带来新的脏污。

- ◎ 请勿用手指去触碰到清洁棉签的尖端。
- ◎ 请装回保护盖和套筒时不要忘记清洁。
- ◎ 如聚焦镜不能立即装回光学部件上，请用美纹纸封住镜腔外壳，装聚焦镜时，注意凸面朝枪口。

## 14- 聚焦镜清洁步骤



- ① . 用螺丝刀拆解聚焦镜座螺丝 \*2，然后取出聚焦镜座。



- ② . 取美纹胶封住聚焦镜腔，防止进灰。



- ③ . 用蘸酒精的无尘棉签或无尘布擦拭聚焦镜的正反面，装入泛塞封，锁紧螺丝。

# 第七章 服务与维修

## 1- 维修须知

注意：

◎ 本产品无用户自行维修的零件、部件或与组件，所有检修作业需广宏激光的专业人员完成。

◎ 为保障您的权益，请您务必在发现故障后尽快与广宏激光或当地代表联系，并申请产品维修或更换服务，经广宏激光授权后，请将保修品进行相匹配包装，再寄回广宏激光。

◎ 当收到产品后发现任何损坏，必须留有证明文件，以便向运输商主张权利。重要：

◎ 在未经沟通确认的情况下，请勿寄送任何产品回广宏激光。

◎ 如产品不在保修期或保修范围内，请客户负责产品维修费用。更改：

广宏激光享有对产品的任何设计或结构进行更改的权利，如有变更恕不另行通知。

## 2- 服务声明

关于广宏激光产品安全、设置、操作或维护等问题，请仔细阅读本手册，严格遵循操作指引解决。

如有问题，请致电广宏激光客服服务部：400-000-3207

您反馈的问题，经广宏激光客服服务部确认后，将由技术支持小组专项跟进。如您的问题在通过与技术支持小组沟通后，仍无法解决，您可能需要将产品寄回广宏激光，以进行深入排查。

# 第八章 保修声明

## 1- 综合条款

深圳市广宏激光有限公司对合同保修期内因材料或生产工艺引起缺陷的产品，提供保修服务，并保证产品正常使用下符合文档提及的相关质量和规格要求。

深圳市广宏激光有限公司对合同保修期内因材料或生产工艺引起故障的产品，提供维修或更换服务，在保修范围内的产品的维修或更换，仍按照原产品剩余保修期限进行保修。

## 2- 保修限制

产品、部件（包括光纤接头）或设备在以下情况不在保修范围内：

- (1) 被广宏激光以外的人员人为篡改、打开、拆解或改造的；
- (2) 因不正当使用、疏忽或意外造成损坏的；
- (3) 在超出产品规格和技术要求范围外使用的；
- (4) 因用户软件或接口造成故障从而间接导致激光器损坏的；
- (5) 因不正确安装、维修或本手册未包含的其它非正常操作条件下使用的；
- (6) 配件和光纤连接器不在保修的范围内。

以上信息，客户有责任明了并按照用户手册进行操作，否则引起的产品故障将不在保修范围内。

### 重要：

- ◉ 在保修范围内，客户必须在发现故障一个月内进行反馈。
- ◉ 广宏激光没有授予任何第三方单位或个人对我司产品进行维修或更换的权利。

# 第九章 报废说明

## 1-机器报废

处理废弃激光设备的主要方法包括选择专业回收、遵循环保原则以及采取预防措施。

对于废弃的激光管，最佳的处理方式是选择专业的电子废弃物回收服务。这些服务通常具备处理有害物质的资质和技术，能够确保激光管得到安全、环保的处理。回收公司会对废弃激光管进行分类、拆解和提炼，将其中的有用材料进行回收再利用，从而减少对自然资源的开采压力。