

# Dynalasers

广宏悦达



## 使用手册

深圳市广宏激光有限公司

## 引语

欢迎您使用深圳市广宏激光有限公司研发生产的手持式激光焊接产品,为便于更好使用及维护您的激光器设备,我们组织人员编撰了本文档。用户在使用过程中 如有任何的意见和建议,也请不吝赐教,以帮助我们不断修订完善。再次感谢您使用广宏激光的产品!

在使用本产品前,请您仔细阅读广宏激光提供的《手持式激光焊接机用户手册》,以熟悉操作和维护本设备。我们强烈推荐操作人员在操作设备前,阅读本手册的第 2 章《安全信息》。

本手册将作为随机附件,为我们现有客户或潜在客户提供重要操作、安全及其他方面的信息。

请您务必仔细阅读使用手册,以防止造成不必要的风险。

## 免责声明

广宏激光提供用户使用手册是准确和可靠,然而广宏激光没有明示或暗示的保证或陈述,对于本说明书文件,包括但不限于适销性或适用性的任何隐含担保一个特定的用途、目的或应用,无论是单独或任何其它装置设备、装置材料或工艺,用户必须承担全部责任及应用的任何产品。广宏激光不承担任何责任对于任何偶然、必然、间接或特殊损害赔偿,包括但不限于利润损失、损失与生产费用或类似损害赔偿。本文档所包含的信息或导致侵犯第三方的专利或其他权利,广宏激光不应承担应陈述错误或本文件的遗漏或任何附带后果性、间接或特殊的损害。

## 公司简介

深圳市广宏激光科技有限公司位于深圳市，专注于激光智能装备，激光器及相关核心部件，智能自动化设备，计算机软硬件及控制系统，人工智能机器人的研发，生产与销售。公司基于电子，机械，光学及控制系统相配套的技术，根据市场和客户的需求提供完整解决方案，涉及 IT 制造，新能源产品制造，仪器仪表，计算机制造，手机通讯，家电厨卫，汽车配件，精密器械，建筑材料，五金工具，城市灯光及食品医疗等多个行业。

广宏激光坚持以人为本，以技术创新优势，从海内外引进行业精英，在研发领域投入大量资金，荣获多项行业技术专利。公司拥有独立的研发，设计，质量，运营以及销售团队。研发团队具备消费类、工业类等跨行业和大型企业的工作背景，质量管理团队与运营管理团队均来自知名企业。

广宏激光致力于为客户提供稳定，可靠，优质的产品与设备，完善的客户服务，为全球客户创造更大的价值！



深圳市广宏激光科技有限公司

地址：深圳市宝安区新安街道兴东社区留仙三路 6 号鸿威工业园

电话：400-000-3207

邮箱：Info@idevicetech.com

目录

公司简介 .....	2
深圳市广宏激光科技有限公司 .....	2
第一章 特性说明 .....	1
第二章 安全信息 .....	2
1 - 安全规定 .....	2
1.安全标识名称及描述 .....	2
2 - 激光防护 .....	2
1. 激光防护眼镜要求 .....	2
2. 清洗环境区域要求 .....	3
3 - 引用标准 .....	3
4 - 焊接特征安全 .....	3
1. 光学安全 .....	3
2.设备和溶剂 .....	5
3. 电气安全 .....	5
4. 环境安全 .....	6
5. 气瓶安全 .....	6
6. 辐射危害 .....	7
7. 皮肤危害 .....	7
8. 火灾危害 .....	7
9. 烟雾危害 .....	8
10. 安全指导 .....	8
11. 出光安全指标 .....	9

12. 焊接防护及焊接过程危险预防 .....	9
13. 焊接过程中反射光束的危害 .....	10
5 - 一般安全指示 .....	11
1. 镜面反射 .....	11
2. 配件安全须知 .....	11
3. 光学操作须知 .....	12
4. 电气操作须知 .....	13
5. 手持激光焊接机操作环境要求 .....	14
第三章 产品描述 .....	16
1- 特性简介 .....	16
2- 模块配置 .....	16
3- 激光器型号说明和产品功能安全 .....	16
4- 合格证 .....	17
5- 激光焊接机前后面板说明 .....	17
6- Digital IO 接口 .....	19
1. HMI 接口 .....	20
2. RS23 接口 .....	20
3. Sensor 接口 .....	21
7- 操作面板说明 .....	22
1. HMI 功能介绍 .....	22
2. HMI 操作介绍 .....	22
8- 清洗枪头说明 .....	30

1.产品参数.....	30
2. 产品结构.....	31
3.管路连接.....	32
4.光纤输入安装.....	32
5.定焦支架模块.....	34
6.侧吹模块.....	35
第四章 详细规格.....	37
1- 光学特性参数表.....	37
2- 镜片参数.....	37
3- 一般特性参数表.....	38
4- 结构布局.....	39
第五章 拆装指南.....	40
1- 装运箱拆箱说明.....	40
2- 交付和运输.....	40
3- 配件清单.....	41
第六章 使用指南.....	42
1- 注意事项.....	42
2- 电源连接.....	42
3- 静电接地连接.....	42
4- 气体连接.....	43
5-产品配件检查和清洁指南.....	44
1.光学镜片结构.....	44

第七章 服务与维修 .....	46
1- 维修须知 .....	46
2- 服务声明 .....	47
第八章 保修声明 .....	48
1- 综合条款 .....	48
2- 保修限制 .....	48
第九章 报废说明 .....	49
1- 机器报废 .....	49

# 第一章 特性说明

本款 Mopa 光纤激光器具有脉冲宽度和频率独立可调的特点,在对脉宽和频率进行改动的前提下仍可保持较高的稳定峰值功率输出,为工业激光清洗、表面处理和其它应用等提供了一款理想的光源。采用风冷系统,散热结构更紧凑,体积更小巧,更便携;而且一体化的全光纤设计,使系统免于维护,便于客户使用。本产品使用48V 直流供电,采用标准 DB25 接口方式,具有很好的兼容性。

激光具有独特性,可能会引起一些安全危害,以至于不能简单地视为其他光源看待,所有操作或靠近激光器的人员必须注意到这些特殊的危害。

广宏激光建议:请严格遵守本手册中出现的所有警告内容及安全提示,以确保操作安全和最佳的使用性能,在对本设备进行操作、维修和服务等过程中,为保证操作使用人员的安全,请勿私自拆开设备。

## 第二章 安全信息

### 1 - 安全规定

#### 1.安全标识名称及描述

如下表所示,手持激光焊接机操作过程中的所有安全警示标志(不限于激光器机身所贴标志)

包括:

安全标识	名称	描述
	电气危险	警告: 标有电气警告符号的文字表示具有潜在的人身危险。如果不遵循一定的流程操作,可能会对您或他人造成一定或致命的危害。
	警告	注意: 带有警告符号的文本表示具有潜在的产品危害。它需要一个操作程序,如果没有正确地遵循,可以导致损坏或毁坏产品或组件。
	激光辐射危害	注意: 带有激光辐射警告符号的文本表示具有潜在的人身危险。

### 2 - 激光防护

#### 1. 激光防护眼镜要求

操作本设备时,请佩戴安全防护眼镜,选择合适的激光安全眼镜需要最终用户准确识别该产品发出的波长范围。如果该设备是可调谐激光器或拉曼产品,它会发出一定波长范围的光。最终用户应确认所使用的激光安全眼镜能够防止装置在其整个波长范围内发出的光。请检查产品上的安全标签,并验证个人防护设备(护目镜)对于输出功率和波长范围是否满足。

## 2. 清洗环境区域要求

用户的清洗作业环境必须有安全区域设定,且安全区域有防护安全门或同类装置,安全门或同类装置需要与激光器主机的外控 IO 口连接的第 7 脚位和第 20 脚位连接,形成安全联动;当安全门或同类装置被触发时,激光器主机不能出光。(具体请参考第 20 页外控 I/O 接口定义表)

## 3 - 引用标准

电磁兼容抗干扰性:

ENIEC 61000-6-4:2019

EN IEC 61000-6-2:2019

电气安全:

ISO 12100:2010

ISO 11553-2017

EN 60204-1:2018

激光安全:

EN 60825-1:2014+A11:2021 CDRH 21 CFR 1040.10

供电安全:

EN 62368-1:2014+A11:2017

请知悉:

◎ 依据欧盟及国家相关标准和要求,激光器必须根据它们的输出功率和激光波长进行分类。所有的高功率 D 系列的激光产品属于 Class 4 类产品(依据 EN 60825-1)

## 4 - 焊接特征安全

### 1. 光学安全



**警告：**

- ⊙ 为激光束提供外壳。
- ⊙ 当给激光器供电时，禁止查看输出端口。
- ⊙ 避免将激光器和所有光学组件定位在眼睛水平。
- ⊙ 避免在黑暗的环境中使用激光器。



**警告：**

⊙ 激光输出通过一个窗口传递。首先确保窗口洁净，头部组件末端的任何脏污都存在烧毁窗口的风险，损坏机器。检查在低功率水平下从激光输出端发出的光斑质量，然后逐渐增加输出功率。

⊙ 设备通电时，不要直视焊接头。操作产品时，始终佩戴安全防护眼镜和带具有防护功能的头盔。附近的人员也必须佩戴相同的安全装备。确保所有的个人防护设备都适用于贴在本产品上的激光安全标签上所列出的输出功率和波长范围。



**警告：**

⊙ 当激光器激活时，不要安装或终止激光器输出头。机器在执行任务中，确保开关处于“关闭”位置，机组与交流电源断开。

## 2.设备和溶剂



### 警告：

⊙ 设备中的光敏元件，如光电二极管，也会因激光照射而损坏。激光的强度足以烧伤皮肤、点燃衣服和油漆。激光器可以切割和焊接金属。激光可以点燃酒精、汽油、乙醚等溶剂等挥发性物质。在安装和使用该设备时，必须避免暴露于溶剂或其他易燃材料和气体中。

## 3. 电气安全



### 警告：

⊙ 在向机组供电之前，必须保证所有电气和焊接气体连接。在设备启用前，请先检查气瓶气体是否充足，此外，如果适用，所有的连接都必须用螺钉固定，以确保功能正常使用。电气电缆、连接器或设备外壳的所有部件 都应被认为是危险的。

⊙ 在向机组供电之前，必须确保所有电气和焊接气体连接。此外，如果适用，所有的连接都必须用螺钉固定，以确保功能正常的使用。

⊙ 确保电气安全：确保设备通过交流电源电缆的保护导体正确接地。保护接地端子，任何中断都可能造成人身伤害。

⊙ 在向设备供电前，请确保使用了正确的交流电源电压。不使用正确的电压可能会导致激光器损坏。有关正确的电源连接，请参考产品型号上的标记。

⊙ 内部没有操作员可维修的部件，所有服务都需咨询广宏售后人员。为防止电击，请不要拆下保护盖，任何对产品的篡改都会使保修期失效。

◎ 除电源连接外的外部电路的连接：本产品与其他外部设备之间的外部连接为 IEC 61140 定义的 PELV（受保护的超低电压）。与本产品连接的其他设备的非电源输出也应为 PELV 或 SELV（安全超低电压）。

#### 4. 环境安全



##### 警告：

- ◎ 电子设备必须根据有关电子和电子废物处置的区域指令进行处置。
- ◎ 确保所有的个人防护设备都适用于贴在激光器上的安全标签上所列出的输出功率和波长范围。
- ◎ 请在操作设备时小心，否则可能导致激光损坏。
- ◎ 有关更多信息，请参阅产品规格书。本设备不用于可能存在未受保护人员或儿童的地方。远离冲击或振动源。应使用适当的外壳来确保激光安全的工作区域。请勿将输出焊头与眼平水平操作。

湿度要求：不要将设备暴露在高湿度的环境中（> 为 85% 的湿度）。

本激光装置是风冷的，在较高的温度下运行，会加速老化，增加阈值电流，降低坡度效率。如果设备过热，请停止使用，并致电广宏激光寻求帮助。

请确保工作时的正确通风。当激光束与焊接材料发生反应时，都会产生烟雾、蒸汽、火花和颗粒碎片。激光处理过程中产生的烟雾通常是有毒的，并可能造成额外的安全隐患。

[有关激光产品的一般信息请访问广宏激光官网！](#)

#### 5. 气瓶安全



**警告：**

◎ 如果气瓶损坏或放置在焊接区域附近，气瓶可能会发生爆炸。气瓶应放置在不能被击中或损坏的地方。远离热源、火花或火焰。气瓶必须直立存放，并固定在气瓶支架上。需要有适合所需气体、和压力的工作调节器。所有的软管和配件也应适用，并保持在良好的工作状态。

**6. 辐射危害**

焊接过程中会产生可见光和不可见光辐射。高功率激光束和焊接的材料之间的相互作用可能产生等离子体，该等离子体产生紫外辐射和“蓝光”，这可能导致结膜炎、视网膜光化学损伤或皮肤晒伤反应。暴露在不可见的紫外光下而没有采取适当保护措施的焊工可能会遭受永久性的眼损伤，因此，在焊接过程中，请务必佩戴好安全防护用具。

**7. 皮肤危害**

焊接过程中暴露在红外光和紫外光辐射下会伤害皮肤。红外光、紫外光会造成皮肤烧伤，增加焊工患皮肤癌的风险和皮肤老化的加速迹象。焊接火花也可能导致烧伤。激光材料加工可以将大量能量转移到零件中。即使在切割过程完成后，零件也可能会非常烫手。确保使用适当的个人防护装备来防止潜在烧伤。采取预防措施，通过穿戴防护服，如防火手套、帽子、皮围裙来防止皮肤损伤。

**8. 火灾危害**

如果可燃或易燃材料靠近焊接区域，焊接过程中产生的热量和火花会引起火灾或爆炸。只有当该区域没有可燃材料时，才能进行激光焊接。切勿焊接含有易燃或可燃材料的容器。如果容器的内容物未知，则应假设它们是易燃或可燃品。灭火器 应位于附近，易取。

## 9. 烟雾危害

焊接“烟”可以由非常细小的微粒和气体组成。焊接烟雾和气体来自焊接材料或使用的任何填充材料、使用的保护气体、油漆、涂层、化学反应和空气污染物的组合。焊接烟雾会对肺部、心脏、肾脏和中枢神经系统产生不利影响。

(1) 焊接时，请将头部远离烟雾。务必在充分通风的区域进行焊接，以确保呼吸空气安全。

(2) 在密闭空间和其他情况下，也可能需要使用呼吸器。

(3) 应进行常规空气监测，以确定焊接区域的有害烟雾水平。

(4) 使用排烟系统从焊接加工区清除蒸汽、微粒和危险碎片。

## 10. 安全指导

为了确保安全的操作及优化本产品的使用性能，请严格遵守以下的警告和重要，以及本说明书包含的其他信息。

### 警告：

- ⊙ 本产品的输出接头是由光纤光缆与手持焊接接头连接。请小心使用手持焊接头。

### 警告：

- ⊙ 在使用本产品的时候，请确保使用合适的接地电源。

### 警告：

⊙ 本产品内部的任何部件用户都不得打开进行维修。如有需要请联系广宏激光技术人员提供维修服务。对本产品任何非授权的改动都会导致保修失效。

### 警告：

⊙ 如果本产品没有按照本说明书的使用方法操作。本产品提供的保护机制可能会受到影响。本产品必须并且只能在常规的条件下使用。

**重要：**

⊙ 在操作激光焊接输出接头的时候（例如安装光缆接头，用光学仪器检测接头端面、填丝等），请务必保持 AC 电源关闭。

**警告：**

⊙ 永远不要直视光纤输出接头，并且确保在使用激光产品的时候带上合适的防护眼罩以免受伤。

**重要：**

⊙ 进行非本手册规定范围的操作或者调节可能会导致辐射伤害。

**11. 出光安全指标**



**重要：**

⊙ 当电源被激活时，激光器处于危险状态。必须采取一切预防措施。

采取预防措施，以防止意外暴露于直接和反射光束。漫反射和镜面反射会造成严重的视网膜或角膜损伤导致永久性眼损伤。第 4 类激光束在操作设备时或在设备附近也具有潜在的火灾和皮肤损害危险，操作时，所有人员必须穿戴所有推荐的 PPE,包括安全眼镜和带有面罩的头盔。为确保激光安全的信息为您知晓，请正确使用激光器控制措施用来调整或控制程序的执行,否则可能会导致您暴露于有害辐射环境。

**12. 焊接防护及焊接过程危险预防**



**警告：**

⊙ 焊接过程中为避免眼睛暴露在危险环境中，必须穿戴个人防护装备！面罩、手套、

焊接头盔和激光安全眼镜，规避设备风速噪音影响，请在焊接时佩戴防噪耳塞，可在激光焊接期间提供最好的保护。焊接头盔还可以保护焊工不因热飞溅、金属微粒和火花而受伤。所有在激光焊接区域附近工作的人员也必须佩戴个人防护装备。



**警告：**

◎ 如果在焊接区域附近有可燃或易燃材料，则焊接过程中产生的热量和火花可能引起火灾或引起爆炸。只有在没有可燃材料的区域内才能进行激光焊接。切勿在装有易燃或可燃材料的容器上焊接。如果容器的内容未知，应该假设它们是易燃或可燃的。同时灭火器应在焊接区域附近，焊接人员应接受专业灭火器使用培训。

**13. 焊接过程中反射光束的危害**



**警告：**

◎ 通常可以在激光输出孔径附近以不同的角度产生大量的二次激光束。这些光束被称为“镜面反射”，是当激光从主光束入射的表面反射时产生的。由于激光束和被处理部件的相互作用，激光焊接系统可能产生镜面反射。虽然这些二次光束的功率不如激光发射的总功率，但其强度足以对眼睛、皮肤以及激光周围的材料造成损害。

高反射性金属，如铝和铜，可能会导致部分光束能量从目标焊缝位点反射，并需要额外的预防措施。如果光束的任何部分从多个表面反射，镜面反射也可能对操作者造成危险。采取预防措施，了解每个加工部分的预期镜面反射锥，不要试图查看该部分或将身体的任何部分放置在预期的镜面反射锥内。



**警告：**

◎ 操作员和观察员还必须随时注意反射。如果激光参数设置不当以实现目标部分的熔化，则可能会发生更多的反射。

为了达到安全的操作条件： 1. 根据材料和厚度选择适当的模式； 2. 基于接头几何形状的适当喷嘴选择。



**警告：**

◎ 出于安全考虑，广宏激光建议设备操作人员只使用广宏喷嘴尖端。

## 5 - 一般安全指示

### 1. 镜面反射

手持激光焊机输出口位置可能会产生二次激光束，并呈多个角度向外辐射。这种由于手持激光焊机主光束在平面反射后产生发散光束的现象被称作镜面反射。尽管二次激光束的能量远小于主激光束的能量，但这种强度也可能会对诸如人的眼睛、皮肤或一些材料表面造成伤害。焊接高反材料时要特别注意，焊接时确保 对面无入且无可燃物。

**警告：**

◎ 由于激光辐射光不可见，您必须格外谨慎操作以避免或减少镜面反射。

### 2. 配件安全须知

手持激光焊机相关的光学配件所集成的光敏元件可能会因激光曝晒而受到损害，需注意相关的器件防护。

**警告：**

◎ 广宏手持激光焊接机的输出激光强度足以焊接金属、灼伤皮肤、衣物和油漆、点燃挥发性物质，如酒精，汽油，乙醚等。因此在操作使用过程中，请务必对手持激光焊接机周围的易燃物品进行隔离。

**3. 光学操作须知**

广宏激光强烈建议您在操作手持激光焊接机前，阅读下述操作要点：

- (1) 请勿直接对视手持激光焊接机出光孔；
- (2) 避免手持激光焊接机及相关光学输出器件摆放位置与眼睛处于同一水平线上；
- (3) 根据该手持激光焊接机输出功率和波长要求合理选择安全防护装备，以确保操作人员安全；
- (4) 放置手持激光焊接机区域需粘贴警告标识以限定操作手持式激光焊接机安全区域；
- (5) 请勿在黑暗的环境中使用手持激光焊接机；
- (6) 请确保在手持激光焊接机已关闭、电源已断开状态下，进行保护镜片、铜嘴、送丝结构件安装及清洁；
- (7) 进行调试校准及调焦工作时，请在不出激光条件下进行，调试完成后，再开激光；
- (8) 请严格遵循本文档所指引的方式操作设备，否则会削弱设备的保护装置及使用性能，对此广宏激光将不予保修。

**注意：**

◎ 手持激光焊接机光路输出会接到具有抗反射涂层的透镜再发出，请您在使用手持激光焊接机之前，对手持激光焊接机输出头镜片和后级镜片进行严格检查，确保镜片上没有灰尘和其他任何杂物存在。任何肉眼可见的附着物都会对镜片造成严重损伤，导致烧毁手持激光焊接机或者任何后级光路设备。

- ◎ 请参阅《光纤连接器检查和清洁指南》遵循镜片的清洁检查流程。
- ◎ 请谨慎小心手持激光焊接机清洗作业时可能产生的炙热现象或熔融的金属碎颗粒。
- ◎ 进行手持激光焊接机输出调试校准时，需设定手持激光焊接机在不出激光条件下经由指示红光检测激光器输出斑点质量，无异常后再开激光。

**警告：**

- ◎ 根据该激光器输出功率和波长要求合理选择安全防护装备。
- ◎ 请勿直接对视枪头，并确保每次操作过程始终佩戴安全防护眼镜。

**4. 电气操作须知**

广宏激光强烈建议您在操作手持激光焊接机前，阅读下述操作要点：

- (1) 请确保设备外壳良好的接地，接地回路中任意点的中断都可能导致人身伤害；
- (2) 与设备相连的电源，使用前请务必确认已连接了保护地；
- (3) 为降低火灾的危险，在必要时更换线路保险丝只能是同类型、同等级,且不能使用其他保险丝或材料代替；
- (4) 确保手持激光焊接机输入交流电压为正常交流市电电压，且接线正确，任何错误的接线方式，都有可能造成人身或设备的伤害。  
  
(5) 在 AC220V 市电环境下，设备的火线标识线接在接线箱的火线接线柱上；  
设备的零线标识线接在接线箱的零线接线柱上；  
设备的地线标识线接在接线箱的地线接线柱上。
- (6) 在 AC110V 市电环境下，设备的火线标识线接在接线箱的火线接线柱上；  
设备的零线标识线接选择接线箱内的另外两相火线接线柱中的其中任意一个做接线，  
设备的地线标识线接在接线箱的地线接线柱上。
- (7) 本产品除枪头耗材外，用户无需自行维修的零件、部件或与组件，所有检修作业

需广宏激光的专业人员完成；

(8) 严禁擅自拆装手持激光焊接机，破坏相关标签，否则将有触电或灼伤的危险；

(9) 在焊接区域附近不可有易燃材料，焊接过程中产生的热量和火花可能引起火灾或爆炸，激光焊接只能在无可燃材料的区域进行。

(10) 切勿在装有易燃或可燃材料的容器上焊接。如果一个容器的内容物是未知的，你应该假设它们是易燃或可燃的，附近应有灭火器，且人员应接受过使用灭火器的培训。

(11) 任何私自拆装后的产品不再享受保修权利。

**警告：**

⊙ 手持激光焊接机的输入电压为单相交流电（200-240VAC），存在触电电击的危险。

所有相关的电缆和连接线都存在潜在危害。

## 5. 手持激光焊接机操作环境要求

该设备常用于：（1）环境污染度 2 （2）干燥位置 （3）海拔 2000 米以下 （4）II 类过电压。更多有关信息，请参考产品规格。

**湿度：**严禁将设备暴露在高湿度环境中（>85% 湿度）

**冷却和温度：**激光装置通过空气冷却。在较高温度下工作会加速老化，增加阈值电流并降低斜率效率。如果设备过热，请勿使用，并致电广宏寻求帮助。当激光器温度过高时，设备将触发报警，停止出光。

为确保激光工作区安全，激光和工作表面之间的相互作用，会由于高温产生气体、火花和碎片，可能会构成额外的安全危害。相应的操作人员需经过一定的考核培训，并熟悉、掌握激光操作的常规安全规范。

广宏激光推荐您按照如下的措施操作，以延长手持激光焊接机的使用寿命：

(1) 请确保工作区域保持适当通风并将手持激光焊接机放置在干燥、阴凉、干净环境中，切勿将手持激光焊接机暴露在高温、高湿、有进水隐患环境下。

(2) 手持激光焊接机运行中，确保激光器底部吸风口无异物遮挡，保证周边 1 米内无影响进风顺畅的杂物；保证顶部出风口 1M 高度内出风顺畅；

(3) 需确保顶部无任何杂物（包含液体）进入激光器内部，否则会损坏激光器及造成人身伤害；

(4) 在高温下运行设备会加速老化、增加电流阈值、降低手持激光焊接机灵敏度和转换效率。如设备过热，请停止使用，并向广宏激光寻求帮助。

**注意：**

- ⊙ 请谨慎操作设备以免对设备造成意外损坏。
- ⊙ 激光器底部过滤网需不定期去除入风口灰尘及脏污。

# 第三章 产品描述

## 1- 特性简介

本款产品采用风冷系统，散热结构更紧凑，体积更小巧，更便携；而且一体化的全光纤设计，使系统免于维护，便于客户使用。具有配置简单、集成度高、体积小、操作简单、智能化程度高等显著特点。

### 主要特性：

- (1) 输出功率稳定，一致性好；
- (2) 功率调节精准，可线性无级功率调节；
- (3) 一体式联动安全机制，安全性更高；
- (4) 整体高等级防护；
- (5) 模块化组件，积木式换修；

### 应用领域：

广泛用于五金、建材、厨具、航天、汽车、船舶、医疗等行业。

## 2- 模块配置

广宏激光提供了许多可配置模式，本手册会对所有模式进行详细说明，请参阅 第 6 章《使用指南》。

## 3- 激光器型号说明和产品功能安全

型号命名	型号含义
P200/P300/P500	代表最大平均输出功率
产品功能安全	

<p>电气安全</p>	<p>ISO 12100:2010 ISO 11553-2:2015 EN 60204-1:2018</p>
<p>激光安全</p>	<p>EN 60825 - 1:2014+All: 2021 CDRH 21 CFR 1040.10</p>

## 4- 合格证

广宏激光保证本产品在包装、转运之前，对本产品已进行全面的测试及检查，并符合公布的标准和程序。请您收到本产品后，检查包装是否有任何外部损坏的迹象，请检查设备是否有损坏，并立即通知承运商和广宏激光的售后人员；当您从包装箱中取出本产品时，必须特别小心，以确保光纤电缆没有破裂或损坏；请检查随附的装箱单。一旦收到产品，检查所有项目与此清单，如果任何项目的缺失或设备有明显或可疑的损坏，在任何情况下都不要尝试安装或操作激光设备。

## 5- 激光焊接机前后面板说明



前面板名称	功能说明
指示灯	正常出光状态: 绿灯 待机状态: 黄灯 报警状态: 红灯
LCD	人机交互, 参数设定和状态显示
急停开关	紧急切断设备电源
安全钥匙	锁定设备禁止使用 (机器停止使用时, 建议钥匙拔出)
光纤	铠缆



后面板名称	功能说明
电源开关	开/关机按键
电源接口	100-240VAC 50/60HZ交流电输入
屏幕/控制板升级端口	显示屏和控制盒固件升级
接地柱	机壳接大地
保护气体接口	保护气体输入

Pin#	描述
1	N/A

2	RxD	串口数据输入
3	TxD	串口数据输出
4		N/A
5		GND
6~9		N/A

此激光焊接机对外控制口为 RS232 接口 (DB9)，接口定义如上表。RS232 接口定义表

## 6-Digital IO 接口

主板提供一个通用 IO 接口，输出 IO 采用 OC 输出可以直接驱动继电器，最大电流可达 500mA，外联及继电器接线如图 1 所示。控制卡输入内部示意图 2 如所示。

Digital IO 接口定义。

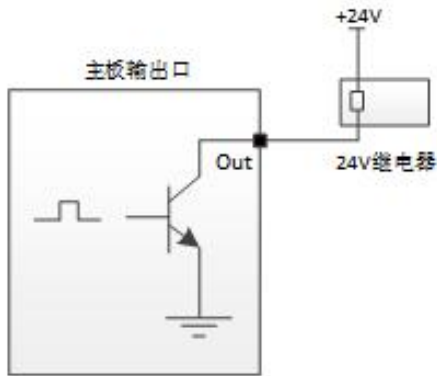


图 1 输出口接线示意图

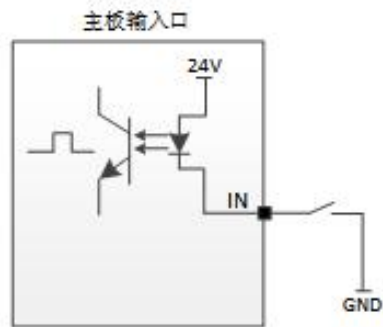


图 2 输入口接线示意图

Digital IO 接口定义表

引脚	信号	定义	说明
1	IN0	外部联动信号 1	参照附录联动说明
2	IN1	外部联动信号 2	参照附录联动说明
3	IN2	X 轴振镜报警输入	*注意主板需飞线成 5V 输入
4	IN3	外部启动开关输入	一般接到清洗头上的启动按键开关
5	IN4	Y 轴振镜报警输入	*注意主板需飞线成 5V 输入
6	IN5	保留	—
7	GND	电源参考地	—
8	IN8	保留	—

9	+5V	5V 电源输出	最大输出能力 500mA
10	OUT_LED3	保留	—
11	OUT_LED1	保留	—
12	OUT_G	三色灯信号输出-绿灯	OC 输出，正在加工时灯亮
13	OUT_R	三色灯信号输出-红灯	OC 输出，产生报警时灯亮
14	IN6	保留	—
15	IN7	钥匙开关信号输入	必须将该引脚连接到 PGND 上（区分不是 GND），作为钥匙开关信号使用。
16	OUT_0	保留	—
17	OUT_1	保留	—
18	OUT_2	保留	—
19	DA1	保留	—
20	OUT_3	保留	—
21	+24V	+24V 电源输出	最大输出电流为 500mA
22	ADC_IN	保留	—
23	OUT_LED2	允许出光信号输出-信号灯	OC 输出，面板上允许出关时灯亮
24	OUT_Y	三色灯信号输出-黄灯	OC 输出，空闲时灯亮
25	OUT_B	吹气信号输出	OC 输出

## 1. HMI 接口

HMI 接口是一个 5PIN 绿色端子，主板通过此端口向 HMI 供电和通信。使用 1.5m 触摸屏连接线直连即可。

## 2. RS232 接口

RS232 接口是一 DB9 公座，用于与第三方系统通讯，保留引脚请不要接线。

RS232 接口定义表

引脚	信号	定义	说明
1	NC	保留	—
2	TXD	预留 RS232-TXD	主板发送端，接到通讯系统的 RXD

3	RXD	预留 RS232-RXD	主板接收端，接到通讯系统的 TXD
4	NC	保留	—
5	GND	参考地	通讯参考地，接到通讯系统的 GND
6	NC	保留	—
7	NC	保留	—
8	NC	保留	—
9	NC	保留	—

### 3. Sensor 接口

Sensor 接口作为预留传感器输入接口，可用于外接不同类型传感器

HMI 接口定义表

引脚	信号	定义	说明
1	+12V	+12V 电源输出	最大输出电流为 500mA
2	AD	模拟量输入接口	支持 0-10V 模拟量输入检测
3	IN9	预留输入接口	NPN 输入
4	GND	电源参考地	—

## 7-操作面板说明

### 1.HMI 功能介绍

嵌入式激光清洗控制系统操作面板（简称“HMI”）采用 7 寸组态 TFT 触摸屏，界面美观，操作方便。HMI 主界面如下图所示。



整个系统的菜单分为【主界面】、【报警中心】、【设置】与【信息中心】四部分。主界面可以设置不同的扫描以及激光相关的参数，能实时显示系统状态与报警状态信息；报警中心可以显示激光器报警信息与振镜报警信息；设置页面可以设置系统参数和高级参数，需要密码 666888；信息中心可以显示系统信息与授权管理。

### 2. HMI 操作介绍

#### (1) 主界面

右侧用于监测系统状态，从上往下依次为设备使能状态、激光出光状态、吹气状态、红光状态、枪头启动按钮是否按下状态。

最下方从左往右依次为激光使能，扫描预览，手动吹气三个按钮。空闲时点击<扫描>

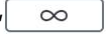
可以预览当前图形轮廓，空闲时点击<手动吹气>可进行手动吹气，同时图标会变黄色显示。

只有设备使能和激光使能均为黄色的使能状态才能出光，加工时会根据参数区域的参数进行出光、摆动与吹气控制，右侧激光状态为绿色则代表正在出光。

【参数区域】：包括扫描参数与激光参数，参数区域分为精简模式与专业模式，专业模式支持更多的主页面参数修改与显示。

**当前参数号**：系统支持设置选择 9 组不同参数。支持当前参数直接选择，可支持与外部 PLC 联动模式选择参数号，调用方式参照系统参数的联动说明。

**当前名称**：系统支持对 9 组参数号设置别名，支持中英文与数字组合。




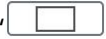







**扫描次数**：用于设置加工时进行按次数扫描，选择 ，则按下启动按键一直扫描。

**激光功率**：用于设置激光器的平均值功率。

**激光频率**：用于设置激光器 PWM 调制信号的频率。

**激光脉宽**：用于设置脉冲激光器的脉宽。



**扫描速度**：用于设置振镜的扫描速度。

**扫描类型**：用于设置振镜扫描波形。支持 ，，，，，，，，，，，11 种波形。



**扫描长度**：用于设置振镜扫描的长度。






**扫描宽度**：用于设置振镜扫描的宽度。

**扫描级数**：用于设置扫描时有几条正弦波。 专用参数。



**相位增量**：用于设置扫描时每一次相位的改变值。 与  专用参数。



**扫描密度：**用于设置扫描时每一条正弦波的密度。 ，专用参数。

**扫描间隔：**用于设置扫描填充时每一条直线之间的间隔。 ， ，专用参数。

**填充类型：**用于设置扫描填充时选择单向与双向填充类型，包括 ， ， ， ， ，专用参数。

**螺线间距：**用于设置扫描时每一圈之间的间距。 ，专用参数。

**最大直径：**用于设置扫描时最大直径。 ，与 ，专用参数。

**最小直径：**用于设置扫描时最小直径。 ，与 ，专用参数。

**旋转角度：**用于设置扫描一次后的旋转角度。 ，专用参数。

## (2) 报警中心

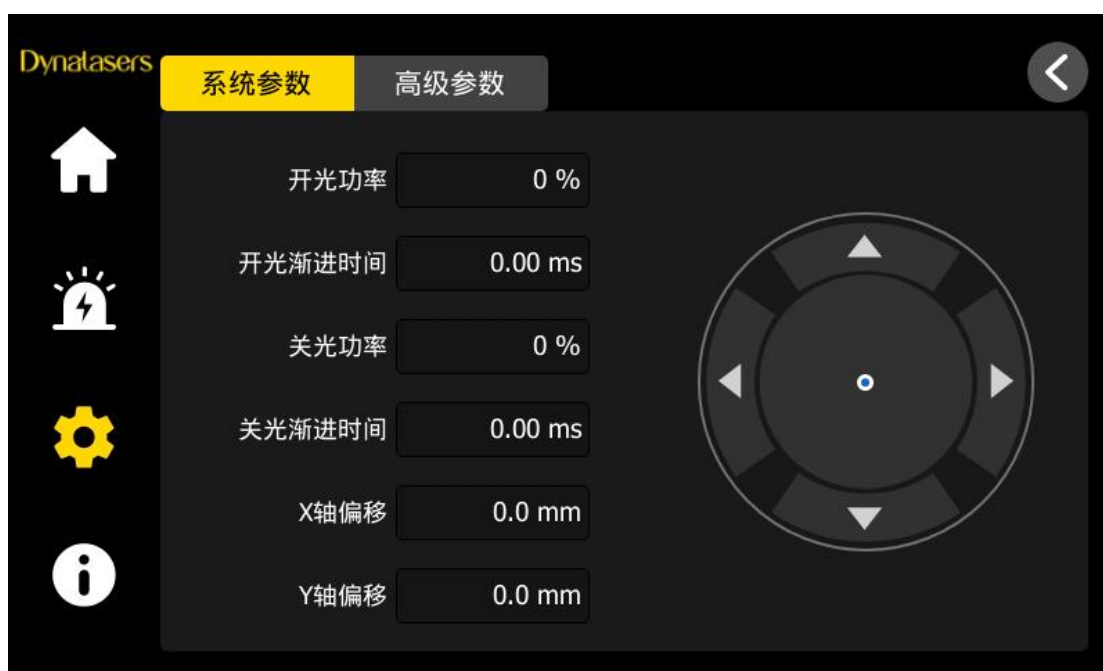


报警中心可以用于监测激光器的状态，是否产生了激光报警、是否产生了 X 和 Y 振镜的报警，左侧的小灯为绿色代表正常，灰色为异常。当激光器、X 振镜、Y 振镜为灰色报警状态时将无法出光。其余参数为通过预留串口获取到的激光器信息。

## (3) 设置

进入设置需要密码 666888，设置分为系统参数与高级参数。

【系统参数】：



**语言：**用于切换语言切换。

**双击出光使能：**用于双击出光操作方式的设置，不使能则单击出光。

**外部联动：**用于通过外部 IO 切换参数号。不使能时主界面为当前参数号，可进行手动

选择不同参数号；当使能之后主界面变为联动参数号，参数号需要通过外部 IO 口来切换，联动时需注意要切换到主界面进行加工。

**振镜反向：**用于在面板上将扫描图形偏转 90 度。

**激光器报警使能：**用于使能激光器报警，当激光器产生报警时，会产生报警信号。

**屏保时间：**用于设置进入屏保页面的时间，超过屏保时间未点击屏幕则锁屏进入屏保页面，10s 以下则不进行屏保。

**X 比例系数：**用于设置 X 方向振镜的扫描长度与实际出光长度之间的比例值，与焦距和振镜相关，比例系数值越小实际扫出来的长度越长。

**Y 比例系数：**用于设置 Y 方向振镜的扫描长度与实际出光长度之间的比例值，与焦距和振镜相关，比例系数值越小实际扫出来的长度越长。

**开气延时：**在启动加工时，可以设置开气延时。当按下外部启动按钮时，先吹气延时一段时间后，然后开始出激光。

**关气延时：**在停止加工时，可以设置关气延时。当停止加工时，先停止出激光，延时一段时间后，然后再停止吹气。

**拐角延时：**设置直线类的扫描图形在反方向摆动时的延时时间，一般设置为 0。

**结束延时：**设置扫描结束时多出一段时间的激光，一般设置为 0。

**开光功率：**用于设置激光器的起始功率，为出光功率的百分比。

**开光渐进时间：**控制激光器出光缓慢上升至设置功率所用时间。

**关光功率：**用于设置激光器的关光功率，为出光功率的百分比。

**关光渐进时间：**控制激光器关光功率缓慢下降所用时间。

**X 轴偏移：**用于微调中心偏移。

**Y 轴偏移：**用于微调中心偏移。

【高级参数】：



**场镜范围**：用于枪头的场镜范围，与枪头相关务必正确设置。

**额定功率**：用于设置激光器的额定功率，正确设置额定功率后主界面的激光功率才是真实值。

**最大激光频率**：用于设置激光器的最大频率。

**最小激光频率：**用于设置激光器的最小频率。

**最大激光脉宽：**用于设置激光器的最大脉宽值。

**最小激光脉宽：**用于设置激光器的最小脉宽值。

**最大扫描速度：**用于设置振镜的最大扫描速度。

**最小扫描速度：**用于设置振镜的最小扫描速度。

**最大长度：**用于设置振镜的最大扫描长度。

**最小长度：**用于设置振镜的最小扫描长度。

**最大宽度：**用于设置振镜的最大扫描宽度。

**最小宽度：**用于设置振镜的最小扫描宽度。

**校正使能：**用于大图形时图形凹凸畸变变形校正，使能后校正参数无法修改，出厂已校正。

**顶点长度 X2：**畸变校正的顶点长度测量值。

**顶点宽度 Y2：**畸变校正的顶点宽度测量值。

**中心线长度 X1：**畸变校正的中心线长度测量值。

**中心线宽度 Y1：**畸变校正的中心线宽度测量值。

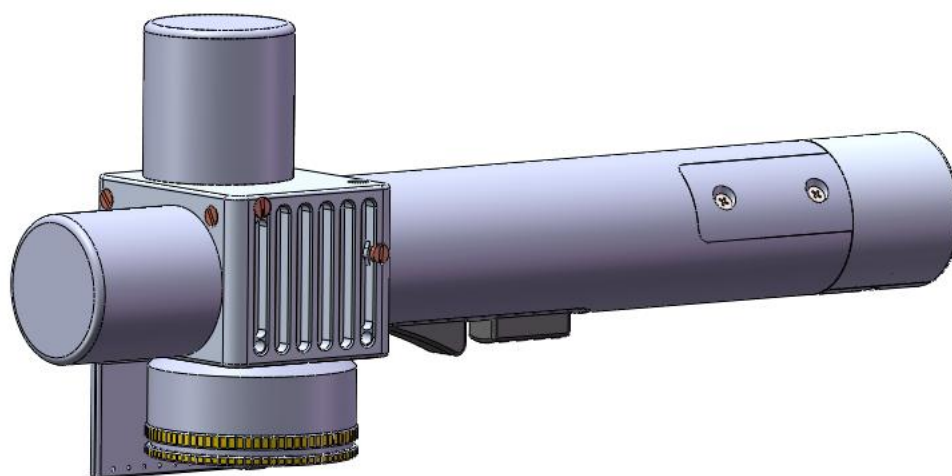
#### (4) 信息中心



显示设备的信息，包括激光器 S/N 码，枪头 S/N 码，主板版本号，面板版本号，设备型号，机器时间与授权功能信息，如需修改授权码时需长按授权码右侧区域 3s 后输入完整的授权码。

其中的枪头 S/N 码、设备型号、机器日期、机器时间此四项因出厂时未设置和校正，需手动修改录入，修改方式为长按参数名称区域 3s 后弹出密码输入框，输入密码 260666 后再弹出的键盘录入即可。比如修改机器日期，需要长按机器日期右侧的 0000/00/00 参数框，然后再弹出的密码页面输入 260666，点击 Enter 后在弹出的键盘修改日期，需为完整的年月日(如修改为 2026 年 02 月 02 日则输入 20260202),当修改机器时间时则输入完整的时分(如修改为 09: 00 时间则输入 0900)。

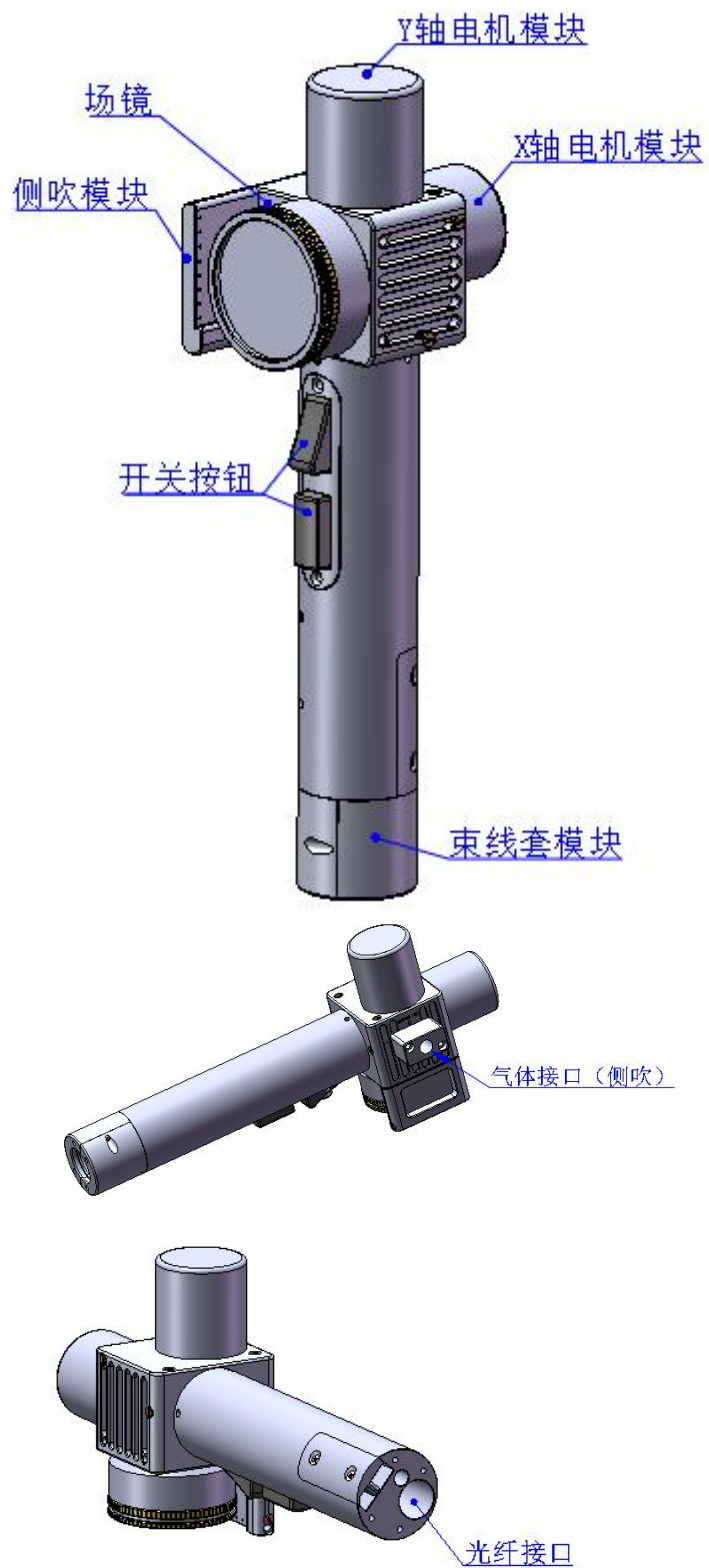
## 8- 清洗枪头说明



## 1.产品参数

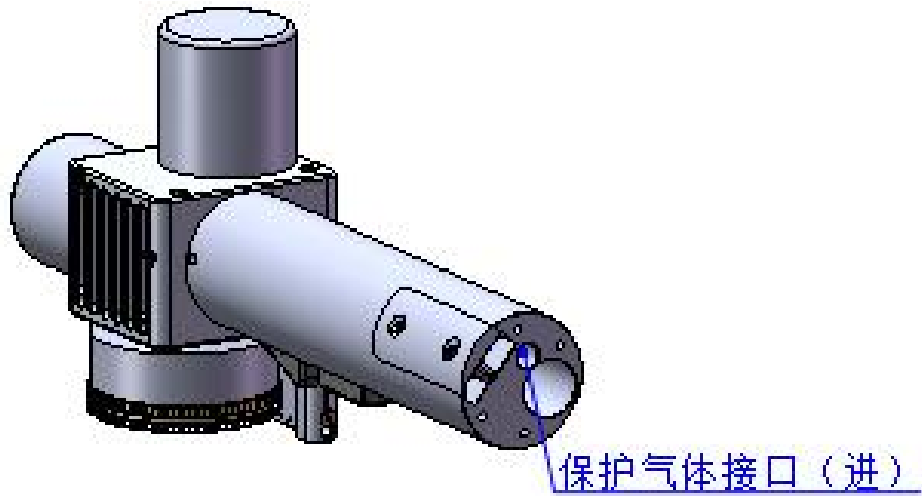
名称	手持脉冲清洗头
光纤接口	QCS Ø17(不带隔离器)
波长范围	1070±20nm
额定功率	200W-500W/脉冲
场镜规格	F254mm
扫描范围	长 145mm*宽 145mm
扫描速度	≤30000mm/s
辅助气压	≤1Mpa
有效通光孔径	Ø25
清洗类型	
重量	0.76Kg/0.9kg

## 2. 产品结构



### 3.管路连接

#### (1) 保护气体连接



保护气体连接，以及使用要求：

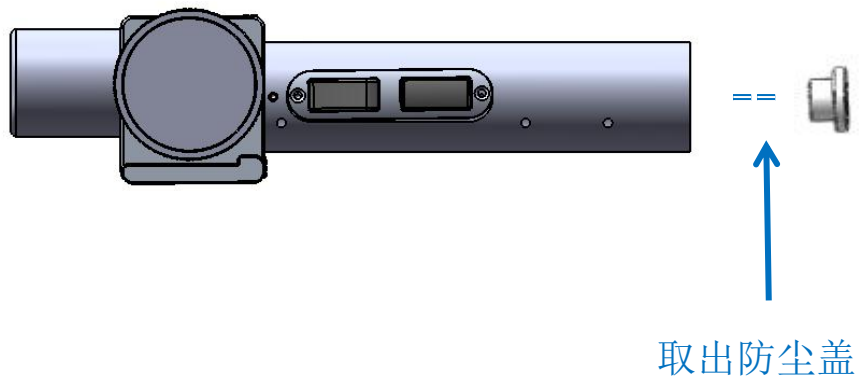
注：常规使用气体：压缩空气（需要进行油水过滤）

常规使用气体有：氩气、氮气、压缩空气（需要进行油水过滤）。

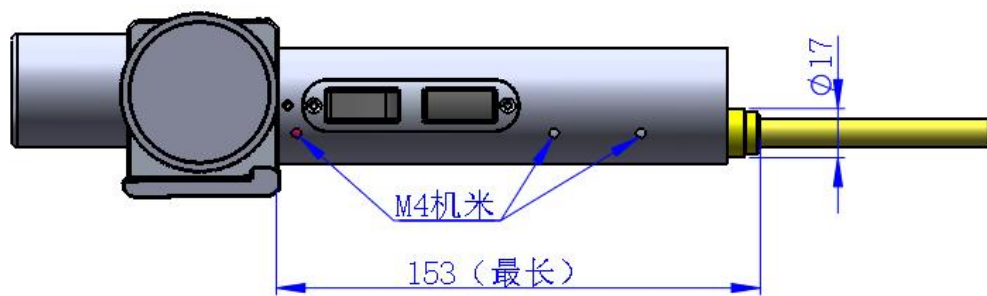
3.1.1 接 6mm 气管，主要作用当腔内光路产生热量，通过内部结构件，冷却带走多余热量，保证清洗性能。

### 4.光纤输入安装

※ 将水平放置,取出防尘密封盖。



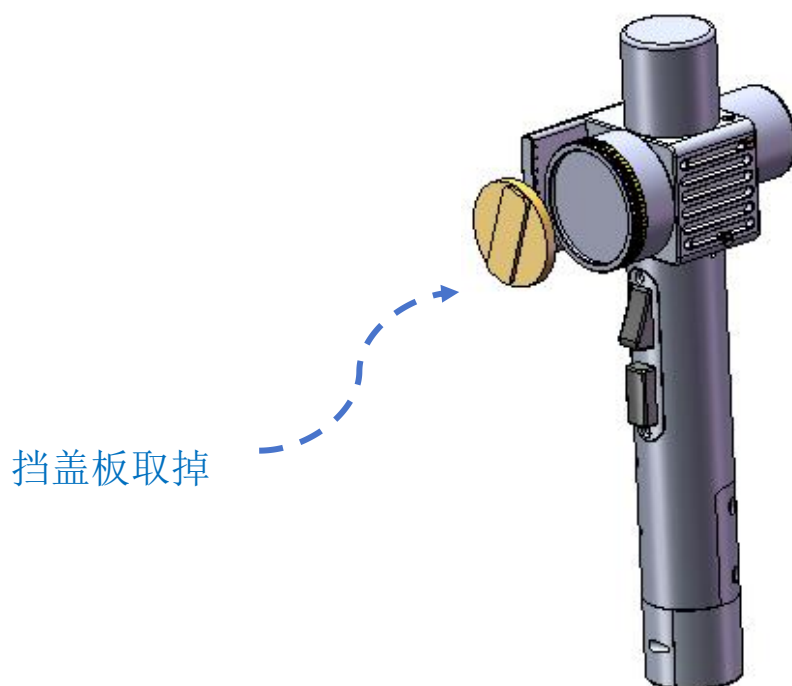
※ 慢慢将光纤头插入到底部，锁 M4 机米顶紧光纤。



※ 用束线套保护盖，保护光纤端避免折弯、同时对线材和水管整型收集。

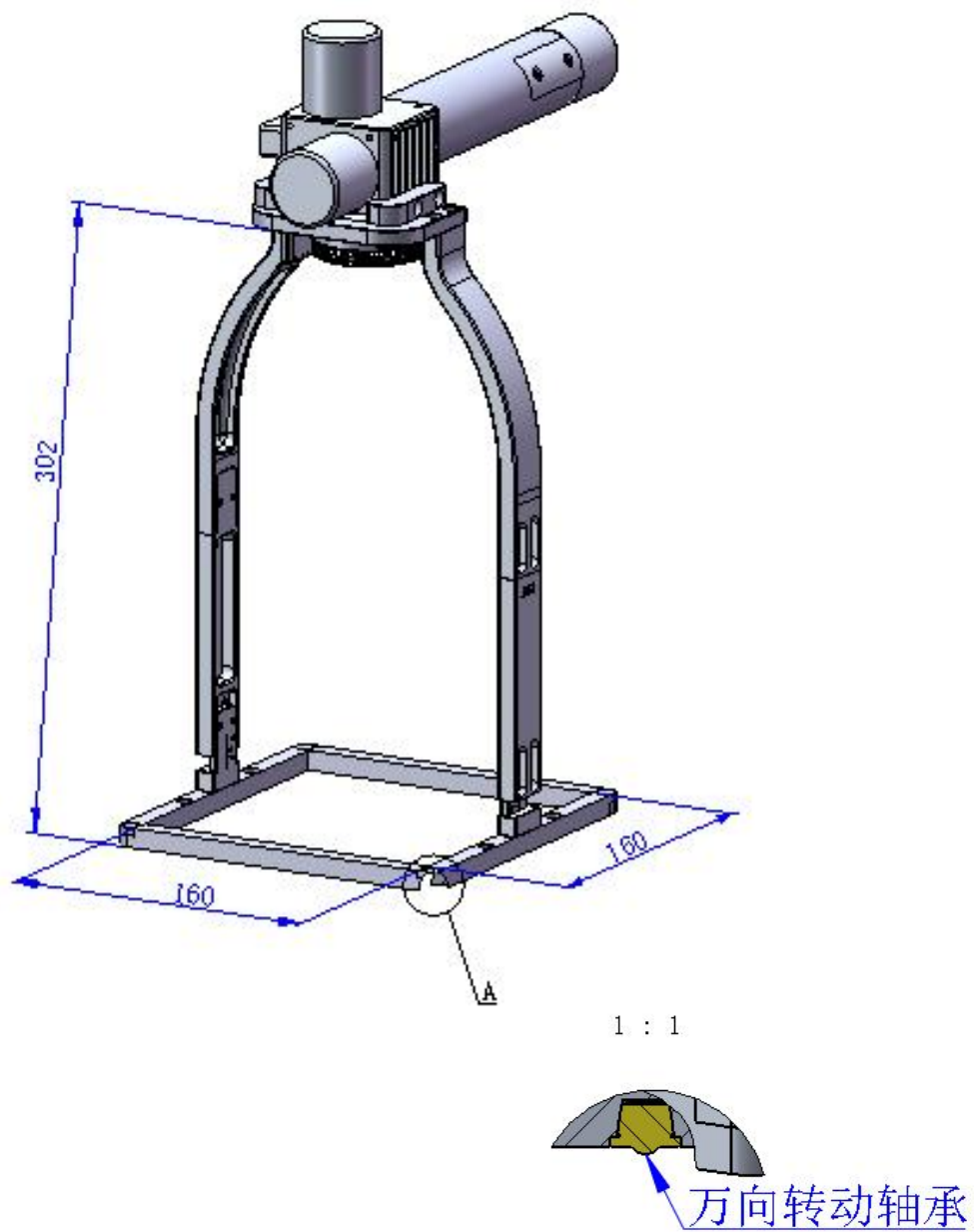


※出激光前, 把前端盖挡尘板取掉!!



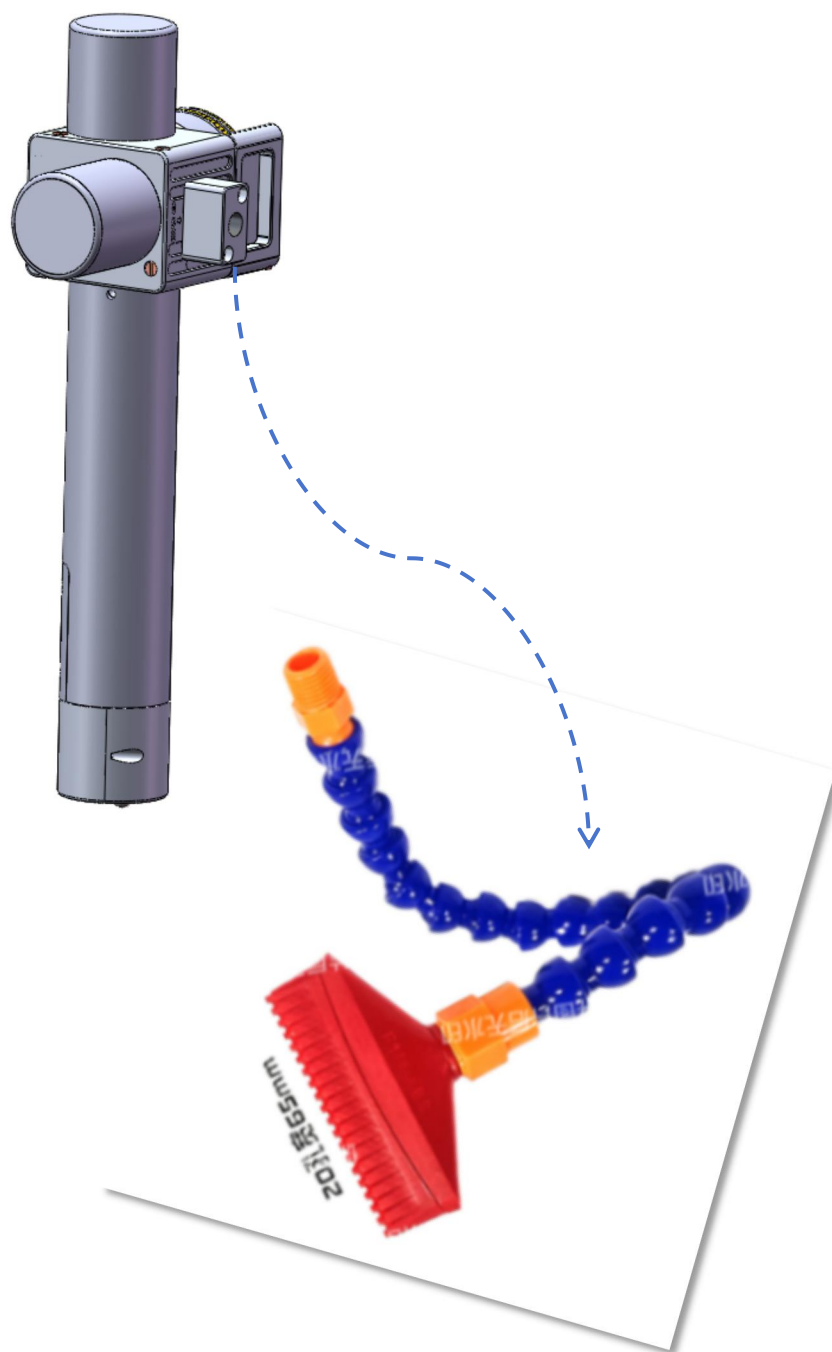
## 5.定焦支架模块

1、可对物体精确定位扫描清洗, 可用螺丝固定下方, 同时也可以万向移动扫描清洗。



## 6.侧吹模块

对清洗物体表面残留灰尘吹掉。



## 第四章 详细规格

### 1- 光学特性参数表

指标/型号		YDFLP-CL2- 200-1	YDFLP-CL2- 300-1	YDFLP-CL-500-1- A
M <sup>2</sup> 典型值		1.5		< 1.7
输出铠缆长度	m	5		5
平均输出功率	W	>200	>300	>500
最大脉冲能量	mJ	2		1.5
频率可调范围	kHz	1-3000		1-4000
脉冲宽度	ns	13-500		30-500
输出功率不稳定性	%	<5		
冷却方式		风冷		
供给电压	V	48V		
最大功耗	W	<700	<1000	>2000
供给电流	A	>14.6	>20.8	>42
中心波长	nm	1064		
谱宽@3dB	nm	<15		<20
偏振方向		任意		
是否抗高反射		是		
输出头类型		QCS	QCS	QBH/QCS
功率调节范围	%	0~100		
工作温度范围	°C	0~40		
存储温度范围	°C	-10~60		
激光器尺寸	mm	340*265*100		392*288*135
重量	Kg	净: 8.9 毛: 10.3		净: 11.3 毛: 12.35
整机尺寸	mm	570*304*450		
整机重量	Kg	<30		<33

### 2- 镜片参数

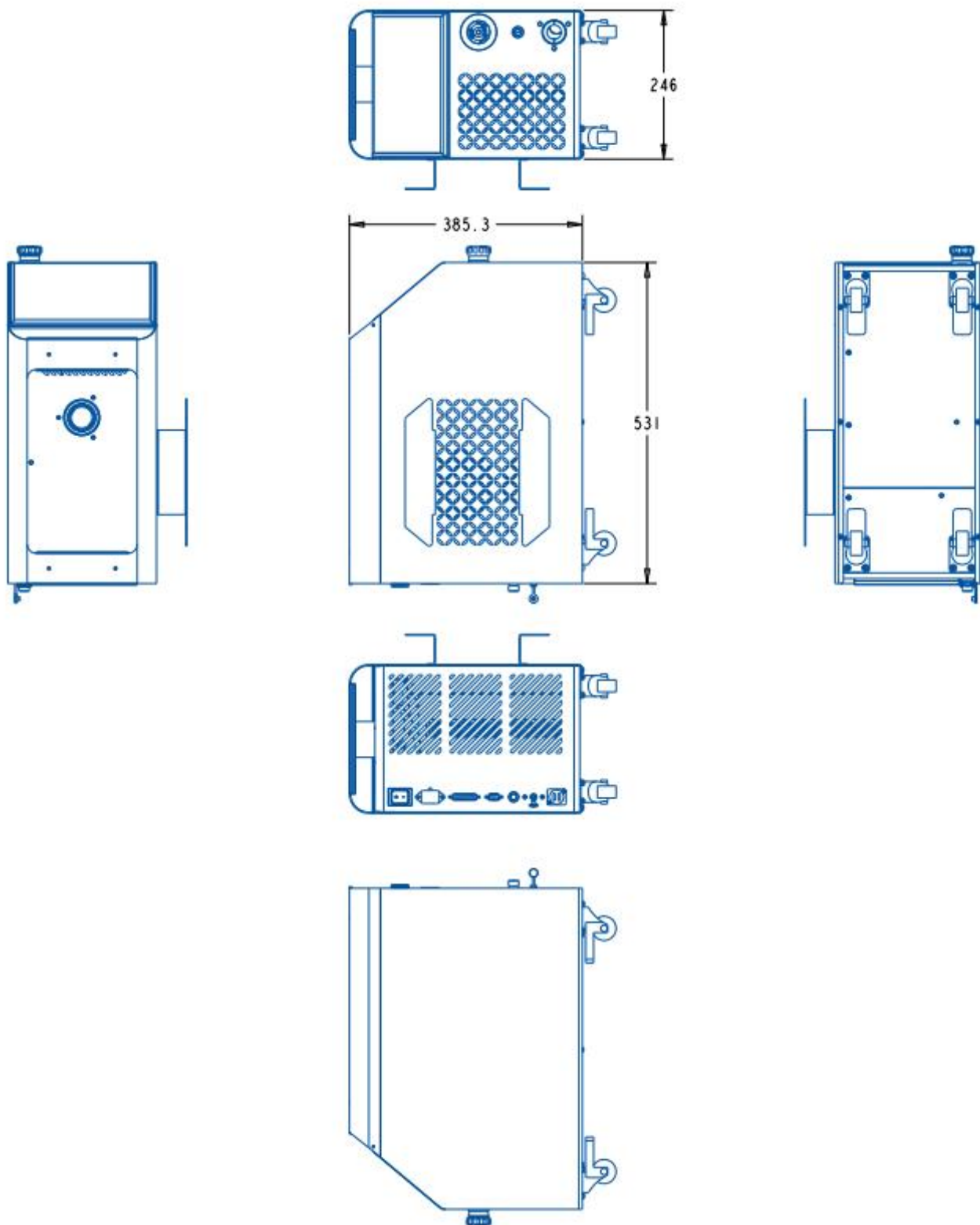
序号	镜片名称	镜片规格	用量
1	保护镜	D48*T3	1

## 3- 一般特性参数表

设定脉宽 (ns)	降功率频率 (kHz)		最大频率	降功率频率 (kHz)	最大频率
	YDFLP-CL2- 200-1	YDFLP-CL2- 300-1	(kHz)	YDFLP-CL-500-1-A	(kHz)
1(CW)	-			-	
13	1200	1800	3000	-	-
20	900	1350		-	-
30	650	975		2700	4000
45	400	600	2000	1900	4000
60	360	540		1500	4000
80	280	420		1400	3000
100	260	390	1000	1300	2000
150	180	270		700	2000
200	150	225		550	1800
250	130	195	900	430	1200
350	110	165	600	330	1000
500	100	150	500	330	650

## 4- 结构布局

整机三视图 (单位: mm)



## 第五章 拆装指南

### 1- 装运箱拆箱说明

如果包装显示任何外部损坏的迹象，检查设备是否损坏并立即通知货运代理。从包装中取出该装置时，必须在特别小心的情况下，以确保光纤电缆不断裂或损坏。

该装置是在一个泡沫绝缘木箱与泡沫冲击减震器和冲击指示器，以帮助固定和确保安全处理运输过程中。拆箱运输时建议特别小心软件包。为了将设备损坏的风险降到最低，广宏激光建议您仔细阅读本说明。

### 2- 交付和运输

运输包装上贴有承运人和承运人的信息。然而，这些标记可能不是正确的信息。请您检查板条箱外部在运输途中是否有明显的损坏。

- 标识——包装标签贴在木箱的顶部面板上识别制造商的名称、地址和电话号码；提供一般的产品信息，如型号、型号代码、序列号；注明装运日期（月 / 日 / 年）。
- 影响指标——侧面贴有以下标签和指标面板或木制板条箱的末端，以帮助提供正确的指导处理。



注意：

- ⊙ 禁止使用产品附件光缆吊起或者定位设备。

### 3- 配件清单

物料名称	用量	单位
激光防护眼镜国外版	1	pcs
圆头棉签	1	包
美纹胶	1	卷
气管转接头 10 转 6	1	pcs
气管 D10	0.1	米
保护镜	4	pcs
气管	5	米
外部安全接地线	1	PCS
定焦支架	1	PCS

# 第六章 使用指南

## 1- 注意事项

注意：

- ◎ 请参考第 4 章《详细规格》选择合适的电源。
- ◎ 请参考第 2 章《安全信息》检查激光器的外围工作配置环境是否符合要求。
- ◎ 请佩戴配送的隔音耳塞后再进行激光焊接操作。

## 2- 电源连接

1. 激光器电源输入线需接单相交流(220VAC),使用供电线缆线径不小于 1.5 平方毫米铜芯线(通流能力不小于 10A)。

3. 将电源线接到指定电压、相位, L=220VAC,N=0VAC,PE= 接地。确保接线正确再开机, 禁止 PE 漏接。

如果您对电源连接仍有其它疑问, 请查阅第 4 章《详细规格》确定产品电气规格。电气连接应熟悉电气安全、电线连接的人员操作, 接线应符合所有国家和地方法规要求。

## 3- 静电接地连接

激光器外壳接地螺母必须使用接地线可靠连接大地, 以免静电对激光器造成潜在的损坏。

**接线如图：**



接地线一端锁在接地螺柱上。



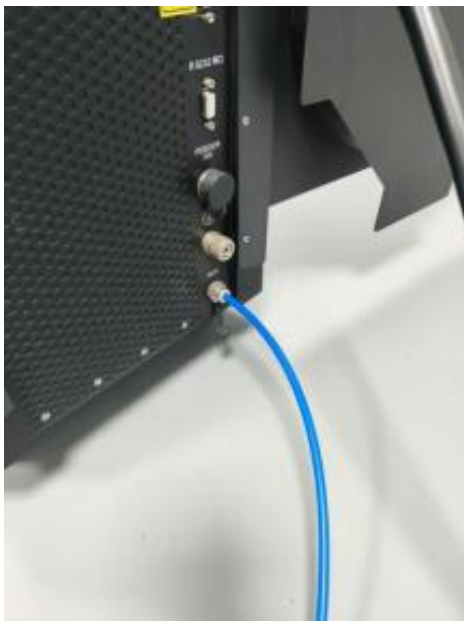
接地线另一端与可靠的室外接地柱连接。

## 4- 气体连接

该焊接头使用压缩空气进行冷却和保护气体，需要进行除油除处理，输入气体压力需大于 80Kpa 且小于 500Kpa。为了保证焊接效果，需使用带流量计减压阀（公称流量 25L/min）精确控制气流大小。

将外径 6mm 气管接入 Gasin 口，调整气体流量 15-20L/min。气阀模式选择 常开（高级设置界面里），以便调整气体流量大小。

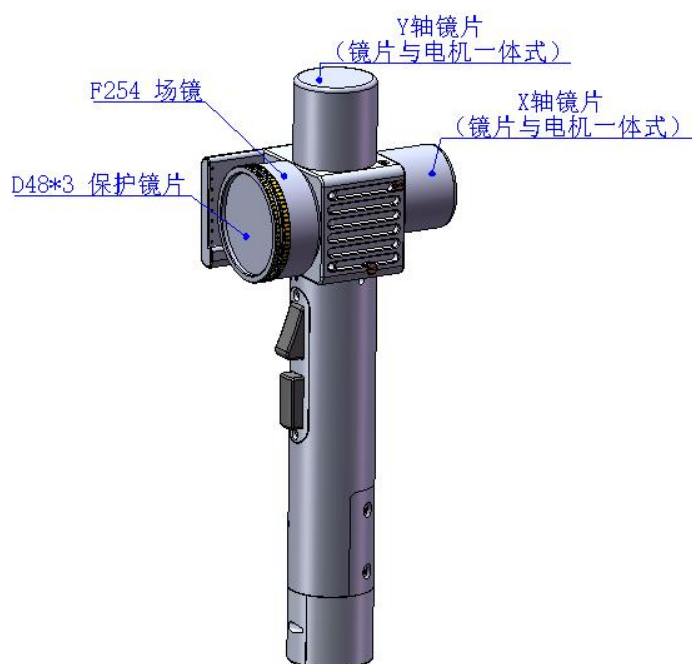
**设备连接图：**



## 5-产品配件检查和清洁指南

### 1.光学镜片结构

更换部件都是在无尘车间内装配，除了前端第一片保护镜可以拆装，其他模块原则上禁止拆卸。如必须查看准直镜片和聚焦镜片，振镜片，请把产品放置洁净环境下拆除。

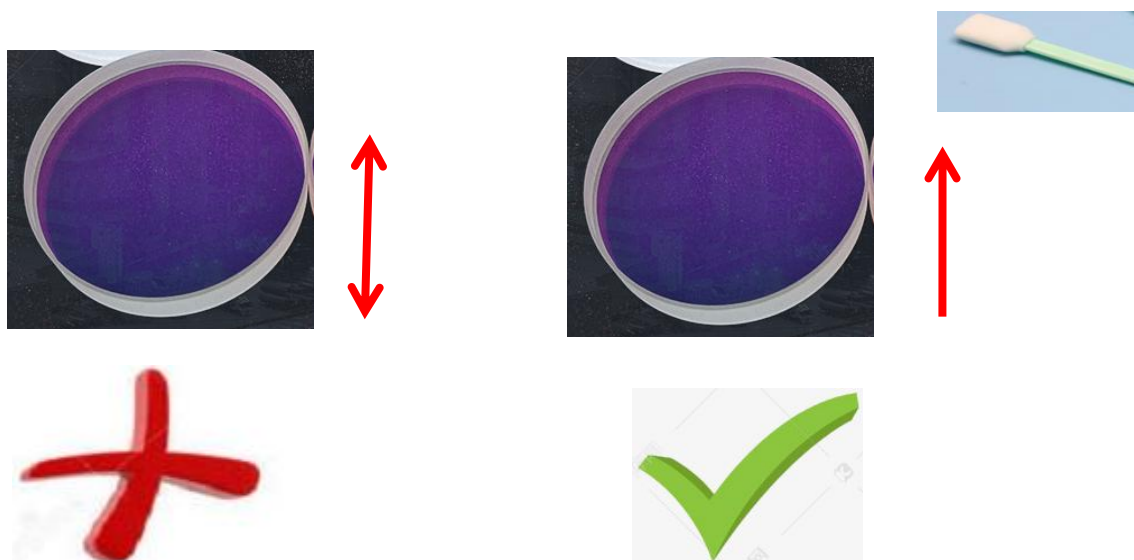


## 2.光学镜片清洁

洗净光学镜片，操作方法与注意要点：

工具：无尘手套或无尘指套、无尘擦拭棉签、异丙醇、灌装干燥纯净的压缩空气。

将异丙醇喷撒至无尘擦拭棉签上，镜片正对双眼，左手大拇指和食指轻轻捏住镜片的侧面边缘，右手持无尘擦拭棉签，从下往上或者从左往右，单一方向轻轻擦拭镜片正反两面，（切忌不能来回擦拭，以免镜片二次被污染）并用灌装 干燥纯净的压缩空气吹拂镜片表面，确认清洁。后镜片表面无任何异物。



### 3. 光学镜片拆装

#### 1. 保护镜片拆装

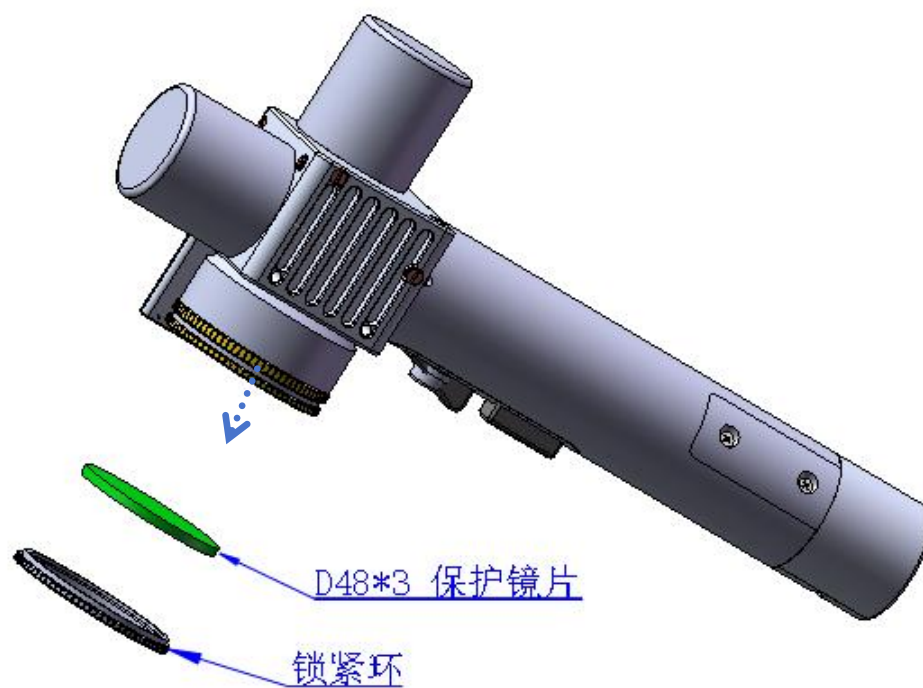
工具：无尘棉签、酒精。

拆装过程需要在洁净的场所完成，拆装镜片时必须带上无尘手套或无尘指套。

拆装步骤：

第一步：首先清洁干净激光头表面所有灰尘。

第二步：逆时旋转，把锁紧环取出，即可更换保护镜片。



## 第七章 服务与维修

### 1- 维修须知

注意：

◎ 本产品无用户自行维修的零件、部件或与组件，所有检修作业需广宏激光的 专业人

员完成。

◎ 为保障您的权益，请您务必在发现故障后尽快与广宏激光或当地代表联系，并申请产品维修或更换服务，经广宏激光授权后，请将保修品进行相匹配包装，再寄回广宏激光。

◎ 当收到产品后发现任何损坏，必须留有证明文件，以便向运输商主张权利。重要：

◎ 在未经沟通确认的情况下，请勿寄送任何产品回广宏激光。

◎ 如产品不在保修期或保修范围内，请客户负责产品维修费用。更改：

广宏激光享有对产品的任何设计或结构进行更改的权利，如有变更恕不另行通知。

## 2- 服务声明

关于广宏激光产品安全、设置、操作或维护等问题，请仔细阅读本手册，严格遵循操作指引解决。

如有问题，请致电广宏激光客服服务部：400-000-3207

您反馈的问题，经广宏激光客服服务部确认后，将由技术支持小组专项跟进。如您的问题在通过与技术支持小组沟通后，仍无法解决，您可能需要将产品寄回广宏激光，以进行深入排查。

# 第八章 保修声明

## 1- 综合条款

深圳市广宏激光有限公司对合同保修期内因材料或生产工艺引起缺陷的产品，提供保修服务，并保证产品正常使用下符合文档提及的相关质量和规格要求。

深圳市广宏激光有限公司对合同保修期内因材料或生产工艺引起故障的产品，提供维修或更换服务，在保修范围内的产品的维修或更换，仍按照原产品剩余保修期限进行保修。

## 2- 保修限制

产品、部件（包括光纤接头）或设备在以下情况不在保修范围内：

- (1) 被广宏激光以外的人员人为篡改、打开、拆解或改造的；
- (2) 因不正当使用、疏忽或意外造成损坏的；
- (3) 在超出产品规格和技术要求范围外使用的；
- (4) 因用户软件或接口造成故障从而间接导致激光器损坏的；
- (5) 因不正确安装、维修或本手册未包含的其它非正常操作条件下使用的；
- (6) 配件和光纤连接器不在保修的范围内。

以上信息，客户有责任明了并按照用户手册进行操作，否则引起的产品故障将不在保修范围内。

### 重要：

- ◉ 在保修范围内，客户必须在发现故障一个月内进行反馈。
- ◉ 广宏激光没有授予任何第三方单位或个人对我司产品进行维修或更换的权利。

# 第九章 报废说明

## 1-机器报废

处理废弃激光设备的主要方法包括选择专业回收、遵循环保原则以及采取预防措施。

对于废弃的激光管，最佳的处理方式是选择专业的电子废弃物回收服务。这些服务通常具备处理有害物质的资质和技术，能够确保激光管得到安全、环保的处理。回收公司会对废弃激光管进行分类、拆解和提炼，将其中的有用材料进行回收再利用，从而减少对自然资源的开采压力。